

VAN DER VALK



Van der Valk Horti Systems
Zwartendijk 73
2681 LP Monster
Netherlands
www.valkhortisystems.nl

Catalog: *ValkScreenVision 2.0*

Versie V23-2

**Inhoudsopgave**

Table of contents

Inhaltsverzeichnis

1 ValkScreenVision 2.0 screen system	pagina/page/Seite
1.1 Algemene informatie ValkScreenVision 2.0 schermstelsysteem General information ValkScreenVision 2.0 screen system Allgemeine Information ValkScreenVision 2.0 schirmsystem	1
1.2 ValkScreenProfile VSV 2.0	2 - 4
1.3 Koppelen van het ValkScreenProfile VSV 2.0 Coupling of the ValkScreenProfile VSV 2.0 Kupplung für der ValkScreenProfile VSV 2.0	5 - 8
1.4 Kunststof draadgeleiders Plastic wire guide blocks Kunststoff Drahtleiterblocks	9
1.5 ValkTrussProfile	10
1.6 ValkTrussClip VSV	11 - 13
1.7 Het koppelen van het ValkTrussProfile Coupling of the ValkTrussProfile Kupplung für der ValkTrussProfile	14 - 15
1.8 Speciale ahang componenten VSV schermstelsysteem Special cloth hang down components for the VSV screen system Sonder Teile Tuchabhang für die VSVschattiergewebes	16 - 17
1.9 ValkScreenVision doekconfectie ValkScreenVision cloth confection ValkScreenVision Tuch Konfektion	18 - 19
1.10 PVC buizen voor in de projectrollen PVC tubes for in the project rolls PVC Rohre für in die Projektrolle	20
1.11 Hulpmiddelen voor het intrekken van het schermdoek Additional product for installing the cloth Zusatz Produkte für die Installation des Tuches	21 - 23
1.12 Hulpmiddelen voor het ophangen van de schermprofielen Additional products for hanging the screen profiles Zusatz Produkte zum Einhängen der Schirmprofile	24

Art-list

Het laatste tabblad "Art-list" geeft een compleet overzicht van alle artikelnummers, omschrijving in Nederlands, Engels en Duits, gewicht, verpakkingseenheid en bruto prijs.

The final Tab "Art-list" gives a complete overview of all article numbers, descriptions in Dutch, English, German, weight per item, packing quantities and gross prices.

Das letzter Tabblatt "Art-list" bittet ein komplettes Übersicht mit alle Artikelnummern, Umschreibung auf Niederländisch, English und Deutsch, Gewicht pro Artikel, Packmenge und Bruttopreis.

Conditioes / conditions / Konditionen

De conditioes zijn achterin het pdf document opgenomen.

The delivery terms are included in the pdf document.

Die Lieferbedingungen sind im pdf Dokument erhalten.



1.1 Algemene informatie ValkScreenVision 2.0 schermstelsel

General information ValkScreenVision 2.0 screen system

Allgemeine Information ValkScreenVision 2.0 Schirm System



ValkScreenVision

system voor doekintrekken



Van der Valk Horti Systems introduceert een nieuw doekintreksysteem.

Hiermee wordt het intrekken én vervangen van schermdoeken minder tijdrovend en minder risicovol voor zowel gewas als installateur. Doordat het schermdoek direct in het profiel wordt getrokken, is het aanbrengen van doekclips overbodig. Werkzaamheden tussen het gewas en op grote hoogte worden hiermee tot een minimum beperkt. Naast snel, schoon en veilig, is het systeem ook flexibel. Het is geschikt voor elk doektype en kan via een grote groep scherminstallateurs en kassenbouwers worden verkregen. Kortom: met dit nieuwe intreksysteem staat u sterk, nu en in de toekomst.

ValkScreenVision

screen insertion system

Van der Valk Horti Systems is introducing a new screen insertion system.

It saves time when inserting or replacing screen cloths and is less risky for both crop and installer. As the screen cloth is inserted directly into the profile, there is no need to use clips. As a result hardly any work is required amongst the crop nor at great heights. As well as being quick, clean and safe, the system is also flexible. It is suitable for every type of screen and can be obtained from a large group of screen installers and greenhouse builders. In other words: this new insertion system gives you certainty for now and in the future.

ValkScreenVision

System zum Einziehen des Schattiergewebes

Van der Valk Horti Systems kommt mit einem neuen Gewebeeinzugsystem.

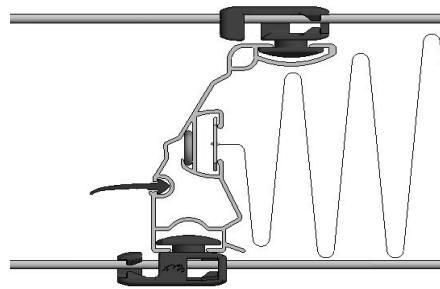
Damit ist das Einziehen und Austauschen von Klimaschirme nicht mehr so zeitraubend und auch weniger gefährlich für Pflanzen und Installateure. Das Klimaschirm wird direkt in das Profil gezogen, wodurch das Anbringen von Tuchclips sich erübrigt. Arbeiten zwischen den Pflanzen und Höhenarbeiten werden so auf ein Mindestmaß begrenzt. Das System ist nicht nur schnell, sauber und sicher, sondern auch flexibel. Es ist für jeden sondern auch flexibel. Es ist für jeden Tuchtyp geeignet und bei vielen Installationsunternehmen für Schattieranlagen und Gewächshäuser erhältlich. Kurzum, dieses neue Einzugsystem gibt Ihnen eine solide Basis, für jetzt und in der Zukunft.



1.2 ValkScreenProfile VSV 2.0

ValkScreenProfile VSV 22 mm

Hoogte van het profiel Height of the profile Höhe Profil	54 mm
Breedte profiel (onderzijde) Width of profile (underside) Profilbreite (unterseite)	22 mm
Afstand tussen polyesterdraden Distance between polyester wires Abstand zwischen Polyesterfäden	64 mm



ValkScreenVision 2.0 screen system

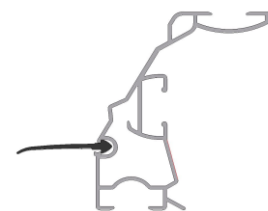
Om het schermdoek in te kunnen intrekken is aan het begin en einde van iedere baan vrije ruimte nodig. Om dit mogelijk te maken starten en eindigen we iedere afdeling met een profiellengte van 1,6 meter. Deze eindstukken van 1,60 meter worden gekoppeld met het speciaal ontwikkelde inloopstuk (pagina 5 of 6).
 For pulling in the cloth at the beginning and end of each track some free space is needed. For this reason we start and end each zone with a profile length of 1,6 meter.
 This end pieces of 1,60 meter will be coupled with the specially developed entry piece (page 5 or 6).
 Um den Tuch richtig installieren zu können brauchen wir am Anfang und Ende jeder Strecke ein wenig Freiraum. Dafür beginnen und enden wir jeder Abteilung mit einen Profil Länge 1,6 Meter.
 Diese Endstücke von 1,60 Meter werden montiert mit spezielle Eingangsstücke (Seite 5 oder 6).

Alu. ValkScreenProfile VSV 22 mm inclusief rubber sluitstrip 20 mm, zwart met koord

Alu. ValkScreenProfile VSV 22 mm including rubber sealing strip 20 mm, black with cord

Alu. ValkScreenProfile VSV 22 mm einschließlich Gummi Abdichtung 20 mm, schwarz mit Faden

art.no.	width [mm]	length [mm]	weight per length [kg]	standard packaging per bundle	gross price per length
Traliemaat 6400 mm / truss size 6400 mm / Bindermaß 6400 mm					
4393301600	22	1600	0,914	98	€ 0,00
4393304800	22	4800	2,741	98	€ 0,00
4393306400	22	6400	3,654	98	€ 0,00
Traliemaat 8000 mm / truss size 8000 mm / Bindermaß 8000 mm					
4393301600	22	1600	0,914	98	€ 0,00
4393306400	22	6400	3,654	98	€ 0,00
4393308000	22	8000	4,568	98	€ 0,00
Traliemaat 8534 mm / truss size 8534 mm / Bindermaß 8534 mm					
4393301600	22	1600	0,914	98	€ 0,00
4393306934	22	6934	3,959	98	€ 0,00
4393308534	22	8534	4,873	98	€ 0,00
Traliemaat 9600 mm / truss size 9600 mm / Bindermaß 9600 mm					
4393301600	22	1600	0,914	98	€ 0,00
4393308000	22	8000	4,568	98	€ 0,00
4393309600	22	9600	5,482	98	€ 0,00



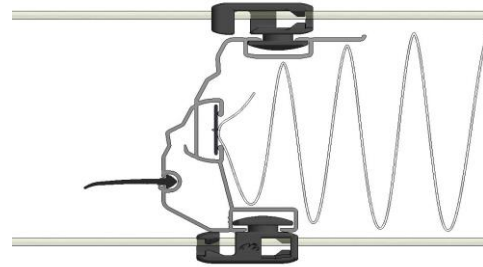
Trekdraad iedere 3,2 m / pull wire every 3,2 m / Zugseil jeder 3,2 m



1.2 ValkScreenProfile VSV 2.0

ValkScreenProfile VSV 35 mm

Hoogte van het profiel Height of the profile Höhe Profil	54 mm
Breedte profiel (onderszijde) Width of profile (underside) Profilbreite (unterseite)	35 mm
Afstand tussen polyesterdraden Distance between polyester wires Abstand zwischen Polyesterfäden	64 mm



Om het schermdoek in te kunnen intrekken is aan het begin en einde van iedere baan vrije ruimte nodig. Om dit mogelijk te maken starten en eindigen we iedere afdeling met een profiellengte van 1,6 meter. Deze eindstukken van 1,60 meter worden gekoppeld met het speciaal ontwikkelde inloopstuk (pagina 5 of 6). For pulling in the cloth at the beginning and end of each track some free space is needed.

For this reason we start and end each zone with a profile length of 1,6 meter.

This end pieces of 1,60 meter will be coupled with the specially developed entry piece (page 5 or 6).

Um den Tuch richtig installieren zu können brauchen wir am Anfang und Ende jeder Strecke ein wenig Freiraum.

Dafür beginnen und enden wir jeder Abteilung mit einen Profil Länge 1,6 Meter.

Diese Endstücke von 1,60 Meter werden montiert mit spezielle Eingangsstücke (Seite 5 oder 6).

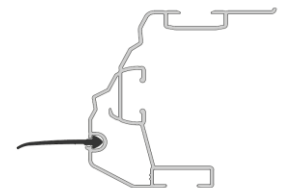
Alu. ValkScreenProfile VSV 35 mm inclusief rubber sluitstrip 20 mm, zwart met koord

Alu. ValkScreenProfile VSV 35 mm including rubber sealing strip 20 mm, black with cord

Alu. ValkScreenProfile VSV 35 mm einschließlich Gummi Abdichtung 20 mm, schwarz mit Faden

art.no.	width [mm]	length [mm]	weight per length [kg]	standard packaging per bundle	gross price per length
Traliemaat 6400 mm / truss size 6400 mm / Bindermaß 6400 mm					
4393801600	35	1600	0,946	90	€ 0,00
4393804800	35	4800	2,481	90	€ 0,00
4393806400	35	6400	3,786	90	€ 0,00
Traliemaat 8000 mm / truss size 8000 mm / Bindermaß 8000 mm					
4393801600	35	1600	0,946	90	€ 0,00
4393806400	35	6400	3,786	90	€ 0,00
4393808000	35	8000	4,732	90	€ 0,00
Traliemaat 8534 mm / truss size 8534 mm / Bindermaß 8534 mm					
4393801600	35	1600	0,946	90	€ 0,00
4393806934	35	6934	4,102	90	€ 0,00
4393808534	35	8534	5,048	90	€ 0,00
Traliemaat 9600 mm / truss size 9600 mm / Bindermaß 9600 mm					
4393801600	35	1600	0,946	90	€ 0,00
4393808000	35	8000	4,732	90	€ 0,00
4393809600	35	9600	5,679	90	€ 0,00

Trekdraad iedere 4,0 m / pull wire every 4,0 m / Zugseil jeder 4,0 m

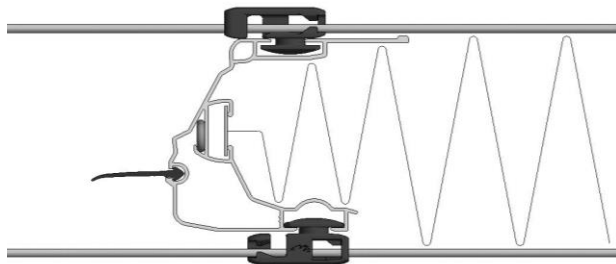




1.2 ValkScreenProfile VSV 2.0

ValkScreenProfile VSV 50 mm

Hoogte van het profiel Height of the profile Höhe Profil	54 mm
Breedte profiel (onderzijde) Width of profile (underside) Profilbreite (unterseite)	50 mm
Afstand tussen polyesterdraden Distance between polyester wires Abstand zwischen Polyesterfäden	64 mm



Om het schermdoek in te kunnen intrekken is aan het begin en einde van iedere baan vrije ruimte nodig. Om dit mogelijk te maken starten en eindigen we iedere afdeling met een profiellengte van 1,6 meter. Deze eindstukken van 1,60 meter worden gekoppeld met het speciaal ontwikkelde inloopstuk (pagina 5 of 6).
For pulling in the cloth at the beginning and end of each track some free space is needed. For this reason we start and end each zone with a profile length of 1,6 meter. This end pieces of 1,60 meter will be coupled with the specially developed entry piece (page 5 or 6).
Um den Tuch richtig installieren zu können brauchen wir am Anfang und Ende jeder Strecke ein wenig Freiraum. Dafür beginnen und enden wir jeder Abteilung mit einen Profil Länge 1,6 Meter. Diese Endstücke von 1,60 Meter werden montiert mit spezielle Eingangsstücke (Seite 5 oder 6).

Alu. ValkScreenProfile VSV 50 mm inclusief rubber sluitstrip 20 mm, zwart met koord

Alu. ValkScreenProfile VSV 50 mm including rubber sealing strip 20 mm, black with cord

Alu. ValkScreenProfile VSV 50 mm einschließlich Gummi Abdichtung 20 mm, schwarz mit Faden

art.no.	width [mm]	length [mm]	weight per length [kg]	standard packaging per bundle	gross price per length
4396306400	50	6400	4,595	72	€ 0,00
4396308000	50	8000	5,744	72	€ 0,00
4396308534	50	8534	6,103	72	€ 0,00
4396309000	50	9000	6,462	72	€ 0,00
4396309600	50	9600	6,893	72	€ 0,00

Trekdraad iedere 4,8 m / pull wire every 4,8 m / Zugseil jeder 4,8 m





1.3 Koppelen van het ValkScreenProfile VSV 2.0

Coupling of the ValkScreenProfile VSV 2.0

Kupplung für der ValkScreenProfile VSV 2.0

Inloop voor het ValkScreenProfile VSV bij afdeling smaller dan 100 m1

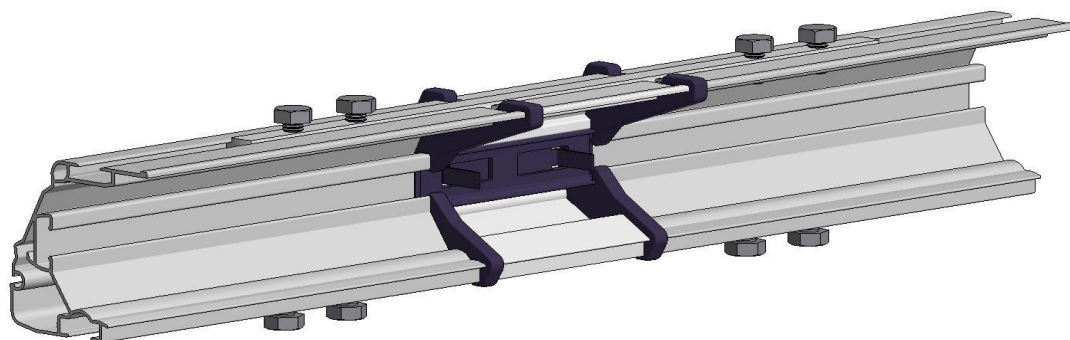
Entry for the ValkScreenProfile VSV for zones smaller than 100 m1

Eintrag für der ValkScreenProfile VSV für Abteilungen von weniger als 100 m1

Voor kassen met afdelingen smaller dan 100 m1 wordt er aan beide zijanten, op 1,60 meter van de afgang, een speciale koppeling gemonteerd. Deze koppeling dient als invoer- en uitvoerstuk tijdens het intrekken van het schermdoek.

For greenhouses with zones smaller than 100 m1, on both sides at 1.60 m from the hang down, a special dilatation coupling will be mounted. Thanks to this coupling the screen cloth can be pulled in and jump out the profile while installing the screen.

Bei Gewächshäusern mit Abteilungen von weniger als 100 m1, wird auf beiden Seiten eine Spezialkupplung in 1,60 m vom Tuchabhäng montiert. Diese Kupplung dient als Ein- und Ausgang beim Einfahren der Tuch.



art.no.	description	weight per item [kg]	standard packaging per box	gross price per item
441722	Inloop ValkSreenProfile VSV 22 mm Entry ValkSreenProfile VSV 22 mm Eintrag ValkSreenProfile VSV 22 mm	0,135	40	€ 0,00
441723	Inloop ValkSreenProfile VSV 35 mm Entry ValkSreenProfile VSV 35 mm Eintrag ValkSreenProfile VSV 35 mm	0,145	30	€ 0,00
441724	Inloop ValkSreenProfile VSV 50 mm Entry ValkSreenProfile VSV 50 mm Eintrag ValkSreenProfile VSV 50 mm	0,154	30	€ 0,00





1.3 Koppelen van het ValkScreenProfile VSV 2.0

Coupling of the ValkScreenProfile VSV 2.0

Kupplung für der ValkScreenProfile VSV 2.0

Dilatatie voor het ValkScreenProfile VSV bij afdelingen breder dan 100 m1

Dilatation for the ValkScreenProfile VSV for zones wider than 100 m1

Dilatation für der ValkScreenProfile VSV für mit Abteilungen von mehr als 100 m1

Voor kassen met afdelingen breder dan 100 m1 wordt er aan beide zijkanten, op 1,60 meter van de afhang een speciale dilatatie koppeling gemonteerd. Deze dilatatie koppeling dient tevens als in- en uitvoerstuk tijdens het intrekken van het schermdoek.

For greenhouses with zones wider than 100 m1, on both sides at 1.60 m from the cloth hang down a special dilatation coupling will be mounted. Thanks to this dilatation coupling the screen cloth can be pulled in and jump out the profile while installing the screen.

Bei Gewächshäusern mit Abteilungen von mehr als 100 m1, wird auf beiden Seiten eine spezielle Dilatationsverbindung montiert in 1,60 m vom Tuchabhang montiert. Diese Dilatationsverbindung dient auch als Ein- und Ausgang beim Einfahren der Tuch.



art.no.	description	weight per item [kg]	standard packaging per box	gross price per item
441725	Dilatatie ValkScreenProfile VSV 22 mm Dilatation ValkScreenProfile VSV 22 mm Dilatation ValkScreenProfile VSV 22 mm	0,407	25	€ 0,00
441726	Dilatatie ValkScreenProfile VSV 35 mm Dilatation ValkScreenProfile VSV 35 mm Dilatation ValkScreenProfile VSV 35 mm	0,703	25	€ 0,00





1.3 Koppelen van het ValkScreenProfile VSV 2.0

Coupling of the ValkScreenProfile VSV 2.0

Kupplung für der ValkScreenProfile VSV 2.0

Dilatatie voor het ValkScreenProfile VSV bij afdelingen breder dan 100 m1

Dilatation for the ValkScreenProfile VSV for zones wider than 100 m1

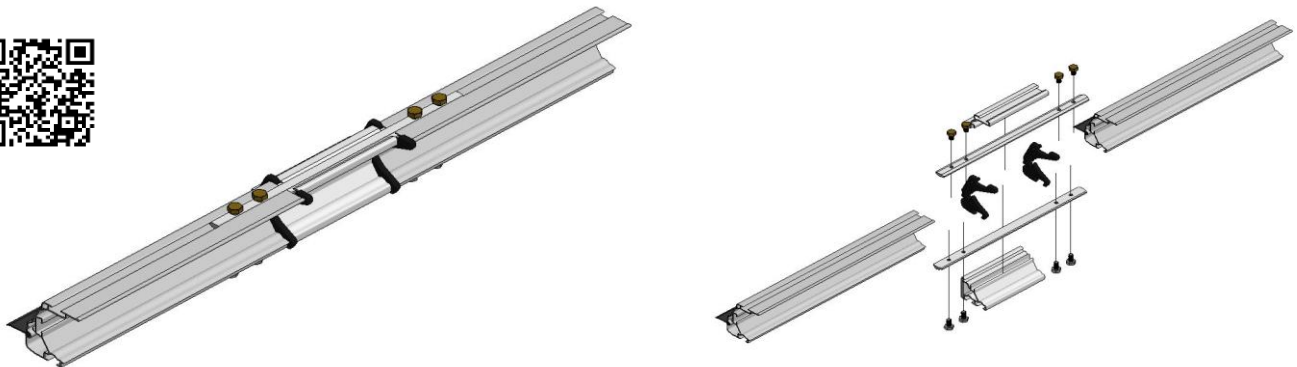
Dilatation für der ValkScreenProfile VSV für mit Abteilungen von mehr als 100 m1

Voor doekbanen breder dan 100 m1 wordt een alu. koppelprofiel in het midden van de afdeling gemonteerd. Na het het intrekken van het doek wordt deze verwijderd zodat de schermprofielen kunnen uitzetten/krimpen.

For screens wider than 100 m1, an aluminum coupling profile is mounted in the middle of the section. These can be removed after installing the screens so that the screen profiles can expand/shrink.

Bei Schirmbreiten über 100 m1 wird in der Mitte des Abschnitts ein Aluminium-Kupplungsprofil montiert. Dieser kann nach dem Einziehen des Schirmtuch entfernt werden, damit sich die Schirmprofile ausdehnen/schrumpfen können.

Dieser kann nach dem Einziehen des Schirmtuch entfernt werden, damit sich die Schirmprofile ausdehnen/schrumpfen können.



ValkScreenVision 2.0 screen system

art.no.	description	weight per item [kg]	standard packaging per box	gross price per item
441729	Alu. koppelprofiel VSV 22/35 onder Alu. coupling profile VSV 22/35 top Alu. Kupplungsprofil VSV 22/35 oben	0,040	1	€ 0,00
441728	Alu. koppelprofiel VSV 22/35 onder Alu. coupling profile VSV 22/35 bottom Alu. Kupplungsprofil VSV 22/35 unten	0,066	1	€ 0,00
440511	Alu. koppelstrip VSV L=250 mm Alu. coupling plate VSV L=250 mm Alu. Kupplungsplatte VSV L=250 mm	0,032	250	€ 0,00
441717	Kst. doekgeleider ValkScreenProfile VSV 22 mm Plastic cloth guide ValkScreenProfile VSV 22 mm Kunststoff Tuchführung ValkScreenProfile VSV 22 mm	0,004	1	€ 0,00
441718	Kst. doekgeleider ValkScreenProfile VSV 35 mm Plastic cloth guide ValkScreenProfile VSV 35 mm Kunststoff Tuchführung ValkScreenProfile VSV 35 mm	0,007	1	€ 0,00



art.no.	description	weight per item [kg]	standard packaging per box	gross price per 100
553008	Verz. tapbout M6x8mm (Geel gepassiveerd) Galv. tap bolt M6x8 mm (Yellow passivated) Verz. Kopfschraube M6x8 mm (gelbchromatiert)	0,004	500	€ 0,00
553010	Verz. tapbout M6x10 mm Galv. tap bolt M6x10 mm Verz. Kopfschraube M6x10 mm	0,004	500	€ 0,00
443515	RVS borgclip ValkOverHangSlide SS secure clip ValkOverHang V2a. Sperrclip ValkOverhangSlide	0,001	1	€ 0,00





1.3 Koppelen van het ValkScreenProfile VSV 2.0

Coupling of the ValkScreenProfile VSV 2.0

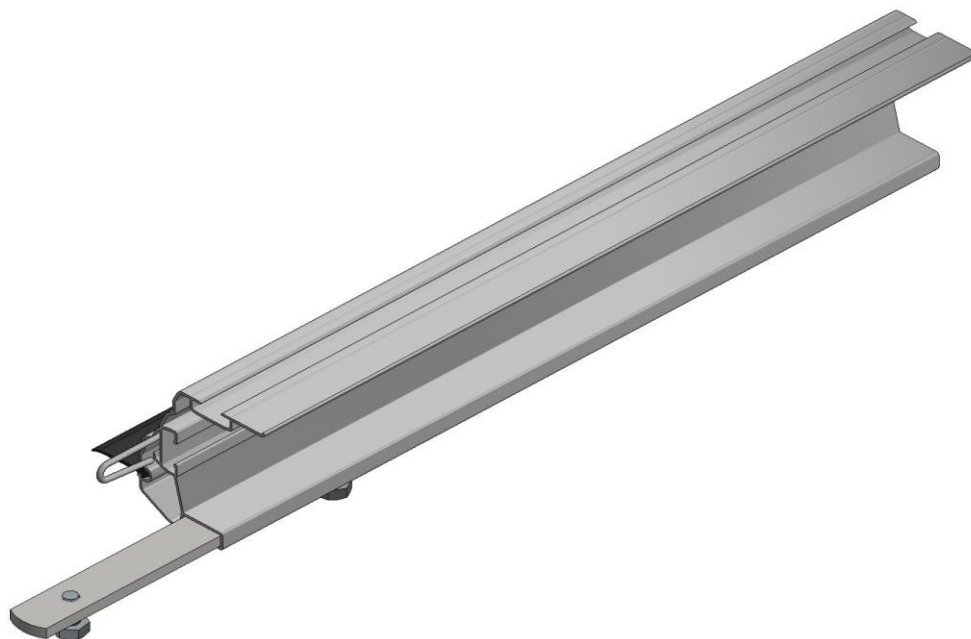
Kupplung für der ValkScreenProfile VSV 2.0

De overige schermprofielen worden gekoppeld met standaard koppelstrippen. Om de profielen goed uit te lijnen wordt achter de intrekkamer een speciale RVS uitlijnclip gemonteerd.

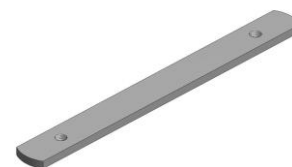
The other screen profiles will be coupled with standard coupling plates. To properly align the profiles behind the pull in chamber a special stainless steel align clip will be installed.

Die restlichen Schirmprofile werden mithilfe von Standardkupplungsplatten aneinander gekoppelt.

Für die richtige Ausrichtung der Profile wird hinter der Einzugschammer ein spezieller Ausrichtungsclip aus rostfreiem Stahl angebracht.



art.no.	description	weight per item [kg]	standard packaging per box	gross price per item
440510	Alu. koppelstrip uni L=150 mm Alu. coupling plate uni L=150 mm Alu. Kupplungsplatte uni L=150 mm	0,023	250	€ 0,00



art.no.	description	weight per item [kg]	standard packaging per box	gross price per 100
553010	Verz. tapbout M6x10 mm Galv. tap bolt M6x10 mm Verz. Kopfschraube M6x10 mm	0,004	500	€ 0,00



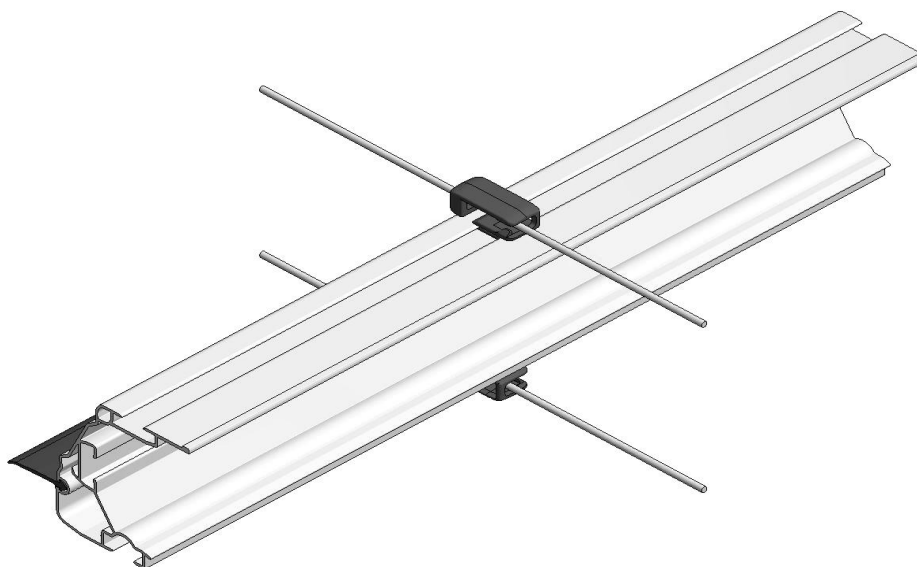
art.no.	description	weight per item [kg]	standard packaging per box	gross price per item
452246	RVS uitlijnclip ValkScreenProfile VSV SS. align clip ValkScreenProfile VSV V2a Ausrichtungsclip ValkScreenProfile VSV	0,003	50	€ 0,00





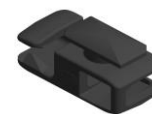
1.4 Kunststof draadgeleiders

Plastic wire guide blocks
Kunststoff Drahtleiterblocks

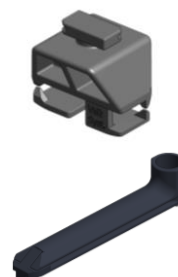


ValkScreenVision 2.0 screen system

art.no.	description	weight per 100 [kg]	standard packaging per box	gross price per 100
441527	Kst. ValkWireGuide Kst. ValkWireGuide Kst. ValkWireGuide	0,185	5000	€ 0,00



art.no.	description	weight per item [kg]	standard packaging per box	gross price per item
441555	Kst. profielbeschermer Plastic profile protector Kunststoff Profilschützer	0,006	1600	€ 0,00
441556	Kst. Profielbeschermer - XL DriveLine Plastic profile protector - XL DriveLine Kunststoff Profilschützer - XL DriveLine	0,027	1	€ 0,00



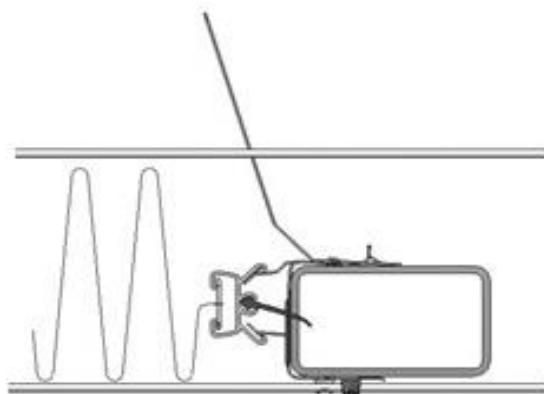
Wanneer er 2 schermen op één dradenbed worden gemonteerd moeten er kunststof profielbeschermers onder de schermprofielen en om de trekdraad van de andere installatie worden gemonteerd. Dit om doorzagen van het schermprofiel te voorkomen. Het is niet mogelijk om 2x het ValkScreenProfiel VSV 22 mm op hetzelfde dradenbed te monteren. Graag overleg met Valk Horti Systems voor de diverse mogelijkheden!

When 2 screens are mounted on one wire bed, plastic profile protectors must be mounted underneath the screen profiles and around the pull wire of the other installation. This is to prevent cutting the screen profiles. It is not possible to mount 2x the ValkScreenProfiel VSV 22 mm on the same wire bed. Please consult with Valk Horti Systems for the various possibilities!

Wenn 2 Schirmen auf einem Drahtbett montiert sind, müssen Kunststoffprofilschutz unter den Schirmprofile und um den Zugdraht der anderen Installation montiert werden. Dies soll verhindern, dass das Schirmprofil abgeschnitten wird. Es ist nicht möglich, 2x das ValkScreenProfiel VSV 22 mm auf demselben Drahtbett zu montieren. Bitte fragen Sie Valk Horti Systems nach den verschiedenen Möglichkeiten!



1.5 ValkTrussProfile



Bij het ValkScreenVision doekintreksysteem wordt aan de spantzijde een extra aluminium spantprofiel gemonteerd. Dit spantprofiel wordt vastgeklipd op de speciale ValkTrussClip VSV. Tussen het aluminium spantprofiel en het spant blijft een spleet open van ca. 6 mm welke middels een rubber wordt afgedicht. Hierdoor blijft het mogelijk om kabels of beugels/haken aan het spant te monteren. De spantprofielen beginnen en eindigen ook met een lengte van 1,60 meter gekoppeld door een invoerstuk (pagina 11)

The ValkScreenVision screen insertion system needs an additional aluminium truss profile, installed at the truss side. This truss profile will be clicked to the special ValkTrussClip VSV. Between the aluminium truss profile and the truss a gap of appr. 6 mm will occur which will be closed by a rubber sealing.

This makes it possible to install cables or brackets/hooks to the trusses

The truss profiles also start and end with a length of 1,60 meter, coupled by a entry piece (page 11).

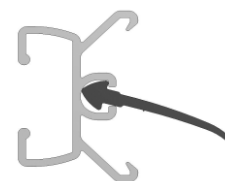
Beim Tucheinzugsystem ValkScreenVision wird binderseitig ein zusätzliches Binderprofil aus Aluminium montiert. Dieses Binderprofil wird auf den speziellen ValkTrussClip VSV festgeklippt. Zwischen dem Alu-Binderprofil und dem Binder bleibt ein Spalt von ca. 6 mm, der mit einem Dichtgummi abgedichtet wird. Dadurch bleibt es möglich, Kabel oder Bügel bzw. Haken am Binder zu befestigen. Die Binderprofile beginnen und enden ebenfalls mit einer Länge von 1,60 m und werden mittels eines Einführstücks verbunden (Seite 11).

Alu. ValkTrussProfile inclusief rubber sluitstrip 15 mm, zwart met koord

Alu. ValkTrussProfile including rubber sealing strip 15 mm, black with cord

Alu. ValkTrussProfile einschließlich Gummi Abdichtung 15 mm, schwarz mit Faden

art.no.		length [mm]	nominal weight per m [kg]	weight per length [kg]	standard packaging per bundle	gross price per length
Traliemaat 6400 mm / truss size 6400 mm / Bindermaß 6400 mm						
4395201600		1600	0,21	0,342	275	€ 0,00
4395204800		4800	0,21	1,027	275	€ 0,00
4395206400		6400	0,21	1,370	275	€ 0,00
Traliemaat 8000 mm / truss size 8000 mm / Bindermaß 8000 mm						
4395201600		1600	0,193	0,342	275	€ 0,00
4395206400		6400	0,193	1,370	275	€ 0,00
4395208000		8000	0,193	1,712	275	€ 0,00
Traliemaat 8534 mm / truss size 8534 mm / Bindermaß 8534 mm						
4395201600		1600	0,193	0,342	275	€ 0,00
4395206934		6934	0,193	1,484	275	€ 0,00
4395208534		8534	0,193	1,826	275	€ 0,00
Traliemaat 9600 mm / truss size 9600 mm / Bindermaß 9600 mm						
4395201600		1600	0,193	0,342	275	€ 0,00
4395208000		8000	0,193	1,712	275	€ 0,00
4395209600		9600	0,193	2,054	275	€ 0,00



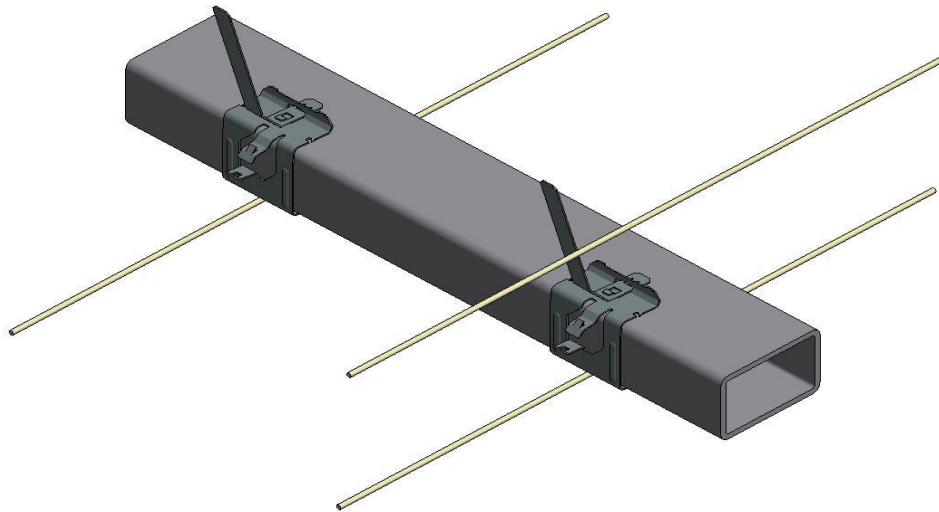
Het ValkTrussProfile kan aan de ValkTrussClip VSV (pagina 10) gemonteerd worden.

The ValkTrussProfile can be mounted to the ValkTrussClip VSV (page 10)

Das ValkTrussProfile kann zu der ValkTrussClip VSV (Seite 10) montiert werden



1.6 ValkTrussClip VSV



ValkScreenVision 2.0 screen system

Voor het VSV systeem zijn speciale spantklemmen ontwikkeld waar de spantprofielen aan vast geklikt kunnen worden. Voor deze ValkTrussClip VSV is tevens een nieuwe doekstopper ontwikkeld.
 For the VSV system special truss clips are developed. The aluminum truss profiles can be clicked easily to this truss clips. For this ValkTrussClip VSV also a new cloth stop finger is developed.
 Für das VSV-System wurden spezielle Binderklemmen entwickelt, an denen die Binderprofile festgeklickt werden können. Für diese ValkTrussClip VSV wurde auch ein neuer Tuchfänger entwickelt.

RVS ValkTrussClip t.b.v. ValkTrussProfile Radius kokerprofiel max. 5 mm
 SS. ValkTrussClip for ValkTrussProfile Radius tube profile max. 5 mm
 V2a ValkTrussClip für ValkTrussProfile Radius Rohrprofil max. 5 mm

art.no.	traliehoogte [mm] trellis height [mm] Binder höhe [mm]	weight per item [kg]	standard packaging per box	gross price per item
452023	20	0,010	1500	€ 0,00
452028	25 (and 1")	0,010	1500	€ 0,00
452033	30	0,010	1500	€ 0,00
452041	38,1 (and 1,5")	0,010	1000	€ 0,00
452043	40	0,014	1000	€ 0,00
452053	50 (and 2")	0,014	1000	€ 0,00
452063	60	0,016	1000	€ 0,00



art.no.	description	weight per item [kg]	standard packaging per box	gross price per item
452212	RVS doekstopper VSV SS. cloth stop finger VSV V2a Tuchstopper VSV	0,004	2000	€ 0,00

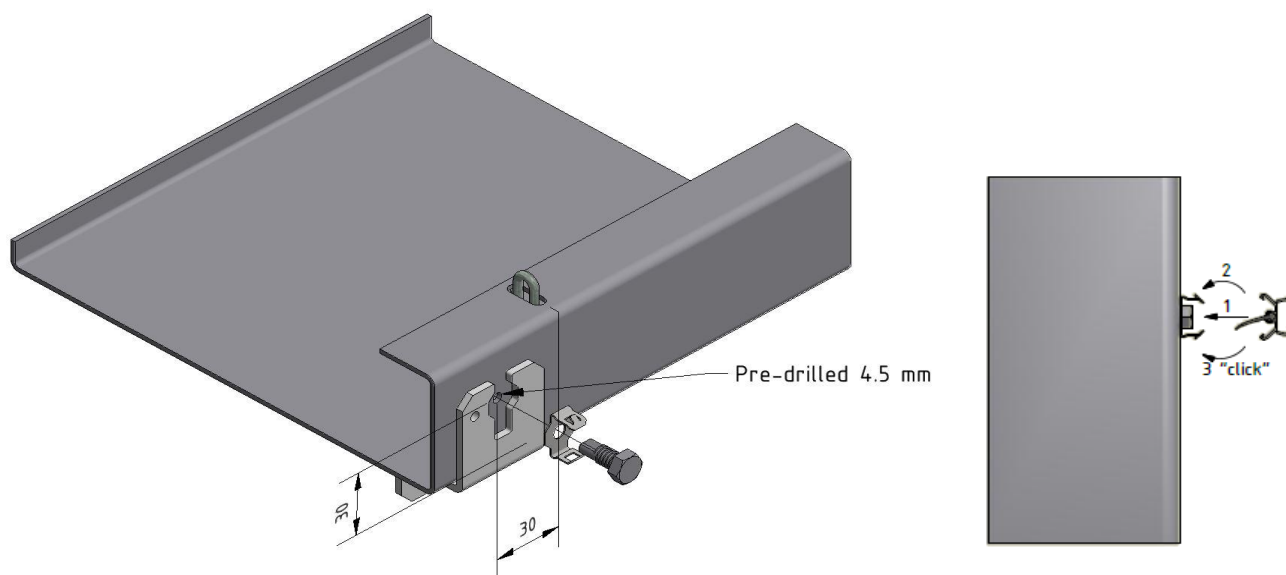


1.6 ValkTrussClip VSV

ValkTrussClip schroef VSV

ValkTrussClip screw VSV

ValkTrussClip Schraube VSV



Aan één van beide kopgevels dient een ValkTrussProfiel aan de schermplaat gemonteerd te worden. Hiervoor worden ValkTrussClip schroefspantklemmen met supertex schroeven in de gevelplaat vastgezet.

At one of both end gables an ValkTrussProfile need to be installed to the end plate.

For this reason the ValkTrussClip screw truss clips will be connected to the end plate by drill screws.

An einem der beiden Giebel muss ein ValkTrussProfiel an der Schattierungsplatte angebracht werden.

Dazu werden ValkTrussClip Schraube Binderklemmen mit Bohrschrauben in der Giebelplatte fixiert.

art.no.	description	weight per 100 [kg]	standard packaging per box	gross price per item
452001	RVS ValkTrussClip schroef VSV SS. ValkTrussClip screw VSV V2a ValkTrussClip Schraube VSV	0,150	5000	€ 0,00

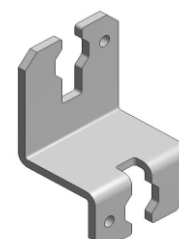
ledere 40 cm / every 40 cm / jeder 40 cm



art.no.	description	weight per item [kg]	standard packaging per box	gross price per 100
535710	Verz. supertex 5,5x19 mm Galv. drill screw Hex. 5,5x19 mm Verz. Bohrschraube 6knt 5,5x19 mm	0,004	500	€ 0,00



art.no.	description	weight per item [kg]	standard packaging per box	gross price per item
452000	Verz. montage schroefmal ValkTrussClip VSV Galv. mounting screw jig ValkTrussClip VSV Verz. Montage Schraube schablone ValkTrussClip V	0,080	1	€ 0,00





1.6 ValkTrussClip VSV

ValkScreenVision truss clamps
ValkScreenVision Binderklemmen

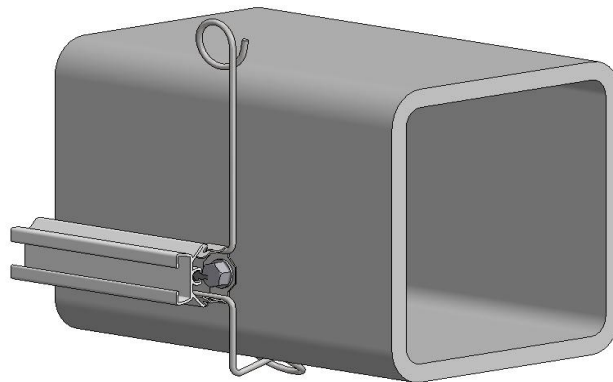
ValkTrussClip schroef VSV

ValkTrussClip screw VSV
ValkTrussClip Schraube VSV

Indien de schroefspantklem in combinatie wordt gebruikt met een doekstopper dan moet de speciale doekstopper schroefspantklem gebruikt worden. Bijvoorbeeld in bedrijfshallen met liggerhoogte groter dan 50 mm. De standaard ValkTrussClip VSV is alleen ontwikkeld voor liggerhoogte 20, 25, 30, 40 en 50 mm.

If the screw truss clip is used in combination with a cloth stopper, a special "cloth stopper screw truss clip" should be used. For example in service buildings with beams up to 50 mm. The standard ValkTrussClip VSV are only available for beam heights of 20, 25, 30, 40 and 50 mm.

Bei Verwendung der Schraube Binderklemme in Kombination mit einem Tuchfänger, zum Beispiel in Werkshallen mit einer Trägerhöhe von mehr als 50 mm, müssen spezielle Tuchfänger Schraube Binderklemmen verwendet werden. Die serienmäßige ValkTrussClip VSV ist nur auf eine Trägerhöhe von 20, 25, 30, 40 oder 50 mm ausgelegt.



RVS ValkTrussClip schroef VSV voor ValkTrussProfile

Uitgangmaatvoering: - hart spantprofiel op 30 mm vanaf onderkant spant.

SS. ValkTrussClip schroef VSV for ValkTrussProfile

Basis dimensions: - centre truss profile at 30 mm from bottom truss.

V2a ValkTrussClip schroef VSV für ValkTrussProfile

Dimensionierung: - mitte Binderprofil auf 30 mm von unter Binder

art.no.	spanthoogte truss height Binderhöhe	weight per item [kg]	standard packaging per box	gross price per item
452237030076	RVS doekst ValkTrussClip schroef VSV H=3" SS. cloth stop ValkTrussClip screw VSV H=3" V2a Tuchfänger ValkTrussClip Schraube VSV H=3"	0,005	50	€ 0,00
452237030102	RVS doekst ValkTrussClip schroef VSV H=4" SS. cloth stop ValkTrussClip screw VSV H=4" V2a Tuchfänger ValkTrussClip Schraube VSV H=4"	0,005	25	€ 0,00
452237030127	RVS doekst ValkTrussClip schroef VSV H=5" SS. cloth stop ValkTrussClip screw VSV H=5" V2a Tuchfänger ValkTrussClip Schraube VSV H=5"	0,008	25	€ 0,00

ledere 40 cm / every 40 cm / jeder 40 cm





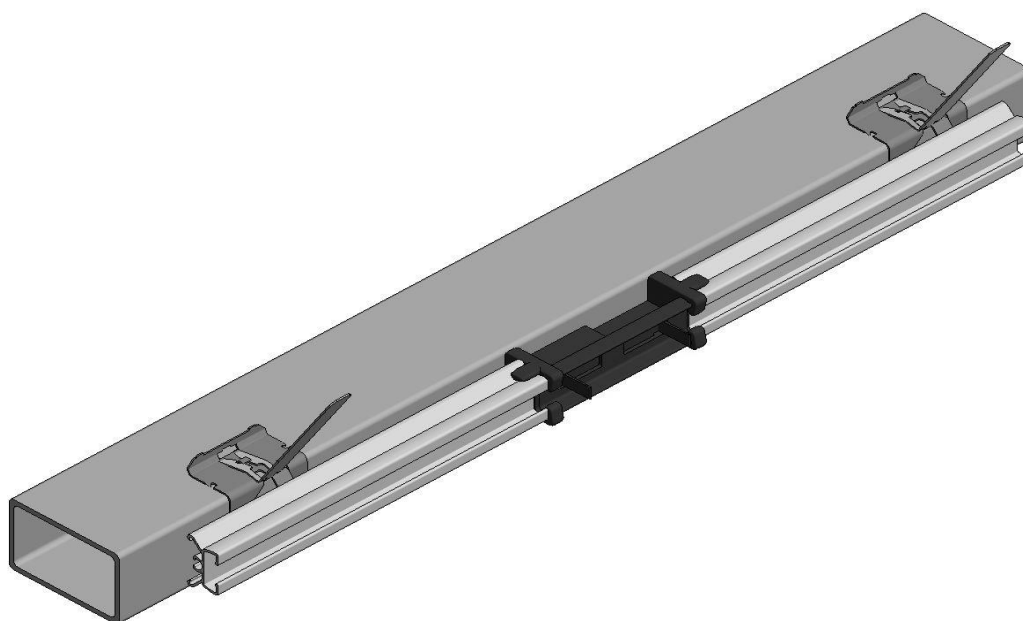
1.7 Het koppelen van het ValkTrussProfile

Coupling of the ValkTrussProfile
Kupplung für der ValkTrussProfile

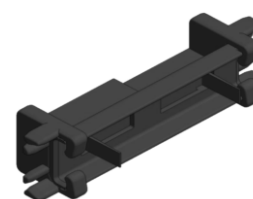
Inloop voor het ValkTrussProfile

Entry for the ValkTrussProfile
Eintrag für der ValkTrussProfile

Aan beide zijkanten op 1,60 meter van de afgang wordt een speciale koppeling gemonteerd.
Deze koppeling dient als invoer- en uitvoerstuk tijdens het intrekken van het schermdoek.
On both sides on 1,60 meter from the cloth hang down a special coupling will be mounted.
Thanks to this coupling the screen can be pulled in and jump out the profile while installing the screen.
In 1,60 m Abstand zur Tuchabhang wird beidseitig ein Spezialverbinder montiert.
Dieser Verbinder dient beim Tucheinzug als Ein- und Ausführlilfe.



art.no.	description	weight per item [kg]	standard packaging per box	gross price per item
441721	Inloop ValkTrussProfile Entry ValkTrussProfile Eintrag ValkTrussProfile	0,011	250	€ 0,00





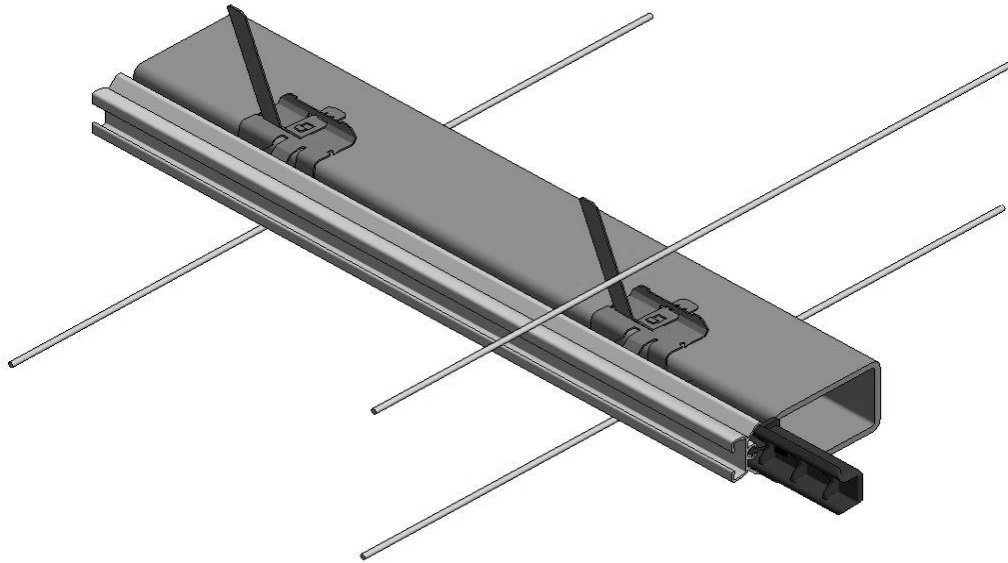
1.7 Het koppelen van het ValkTrussProfile

Coupling of the ValkTrussProfile
Kupplung für der ValkTrussProfile

De overige ValkTrussProfiles worden gekoppeld met kunststof koppelstukken die speciaal zijn ontworpen om de profielen goed uit te lijnen.

The other ValkTrussProfiles will be coupled with plastic couplings especially developed to properly align the profiles.

Die restlichen ValkTrussProfiles werden mithilfe von Kunststoffverbindern, die speziell zur richtigen Ausrichtung der Profile entwickelt wurden, aneinander gekoppelt.



art.no.	description	weight per item [kg]	standard packaging per box	gross price per item
441560	Kst. koppelstuk tbv ValkTrussProfile VSV Plastic coupling piece for ValkTrussProfile VSV Kst. Kupplung für ValkTrussProfile VSV	0,008	1000	€ 0,00





1.8 Speciale ahang componenten VSV schermstysteem

Special cloth hang down components for the VSV screen system

Sondereile Tuchabhang für die VSVschattiergewebes

Kunststof doekgeleider voor het ValkScreenProfiel VSV

Plastic cloth guide for the ValkScreenProfiel VSV

Kunststoff Tuch Führung für der ValkScreenProfiel VSV

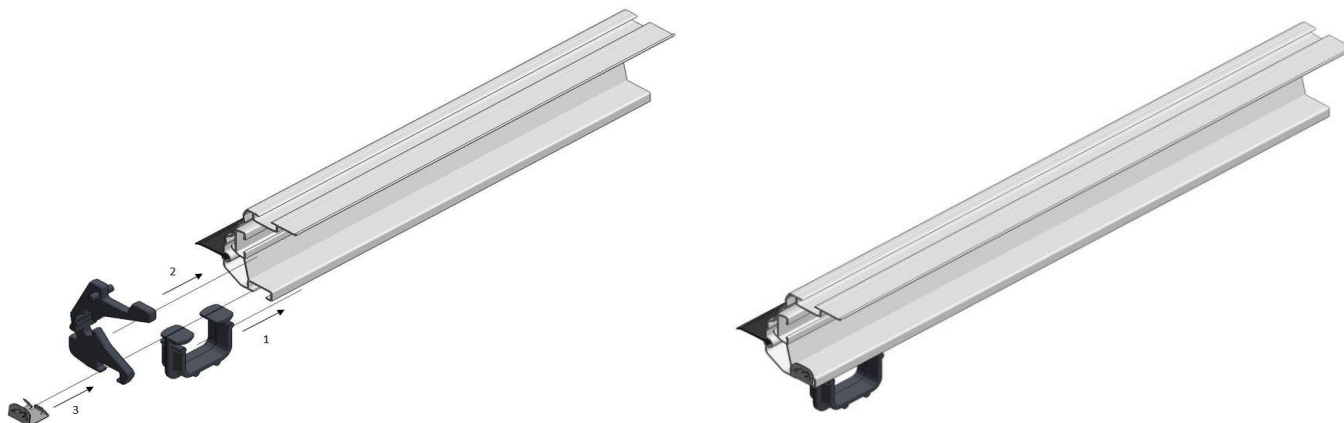
In het geval dat het doek krimpt, moet de strip aan het doek goed in de kamer van het schermprofiel worden geleid. Hiervoor wordt tegelijk met de doekmeenemer ahang een kunststof doekgeleider gemonteerd.

In case the cloth will shrink, the strip in the cloth has to be guided properly into the chamber of the screen profile.

For this reason together with the aluminium screen guide a plastic cloth guide will be installed.

Falls das Tuch einläuft, muss der Streifen am Tuch richtig in die Kammer des Schirmprofils geführt werden.

Dazu wird zugleich mit der Tuchmitnehmer Abhang eine Tuchführung aus Kunststoff angebracht.



art.no.	description	weight per item [kg]	standard packaging per box	gross price per item
441717	Kst. doekgeleider ValkScreenProfiel VSV 22 mm Plastic cloth guide ValkScreenProfiel VSV 22 mm Kunststoff Tuchführung ValkScreenProfiel VSV 22 mm	0,004	1	€ 0,00
441718	Kst. doekgeleider ValkScreenProfiel VSV 35 mm Plastic cloth guide ValkScreenProfiel VSV 35 mm Kunststoff Tuchführung ValkScreenProfiel VSV 35 mm	0,007	1	€ 0,00
441719	Kst. doekgeleider ValkScreenProfiel VSV 50 mm Plastic cloth guide ValkScreenProfiel VSV 50 mm Kunststoff Tuchführung ValkScreenProfiel VSV 50 mm	0,009	1	€ 0,00
453515	RVS borgclip ValkOverHangSlide SS secure clip ValkOverHang V2a. Sperrclip ValkOverhangSlide	0,001	1	€ 0,00



Als er doek is aangenaaid, waardoor de strip op dit stuk doek ontbreekt, moet het doek aan het schermprofiel worden bevestigd met de kst. doek-clip VSV.

If cloth is sewn on, so that the strip on this piece of cloth is missing, the cloth must be attached to the screen profile with the plastic cloth-clip VSV.

Wenn Tuch angenäht ist, so dass der Streifen auf diesem Stück Tuch fehlt, muss das Tuch auf dem Schirmprofil befestigt werden mit dem Kunststoff Tuch-Clip VSV.

art.no.	description	weight per item [kg]	standard packaging per box	gross price per item
441542	Kst. ValkScreenClip VSV Plastic ValkScreenClip VSV Kunststoff ValkScreenClip VSV	0,0012	7000	€ 0,00



ValkScreenVision 2.0 screen system



1.8 Speciale ahang componenten VSV schermstelsysteem

Special cloth hang down components for the VSV screen system

Sondereile Tuchabhang für die VSVschattiergewebes

Kunststof doekgeleider voor het ValkTrussProfile

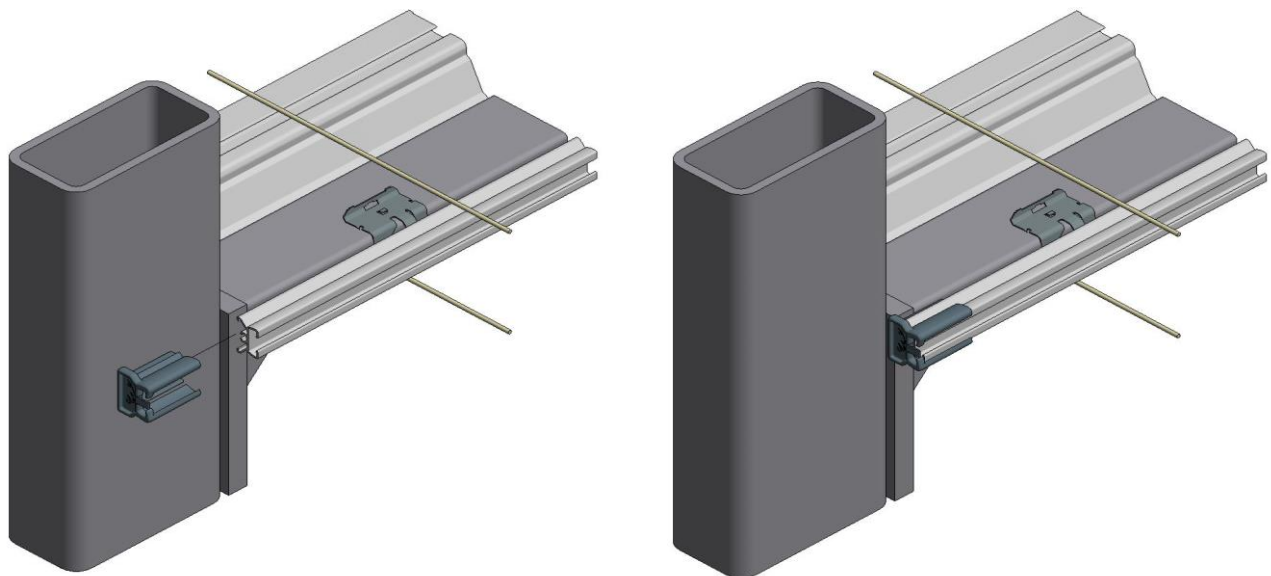
Plastic cloth guide for the ValkTrussProfile

Kunststoff Tuch Führung für der ValkTrussProfile

In het geval dat het doek krimpt, moet de strip aan het doek goed in de kamer van het spantprofiel worden geleid. Hiervoor wordt de speciale kunststof doekgeleider in het einde van het spantprofiel gemonteerd.

In case the cloth will shrink, the strip in the cloth has to be guided properly into the chamber of the truss profile. For this reason the special plastic cloth guide will be installed in the open end of the truss profile.

Falls das Tuch einläuft, muss der Streifen am Tuch richtig in die Kammer des Binderprofils geführt werden. Dazu wird eine spezielle Tuch Führung aus Kunststoff im Ende des Binderprofils montiert.



ValkScreenVision 2.0 screen system

art.no.	description	weight per item [kg]	standard packaging per box	gross price per item
441711	Kst. doekgeleider ValkTrussProfile VSV Plastic cloth guide ValkTrussProfile VSV Kst. Tuch Führung ValkTrussProfile VSV	0,0040	1	€ 0,00



Als er doek is aangenaaid, waardoor de strip op dit stuk doek ontbreekt, moet het doek aan het spantprofiel worden bevestigd met de kst. doek-clip VSV.

If cloth is sewn on, so that the strip on this piece of cloth is missing, the cloth must be attached to the truss profile with the plastic cloth-clip VSV.

Wenn Tuch angenäht ist, so dass der Streifen auf diesem stück Tuch fehlt, muss das Tuch auf dem Binderprofile befestigt werden mit dem Kunststoff Tuch-Clip VSV.

art.no.	description	weight per item [kg]	standard packaging per box	gross price per item
441542	Kst. ValkScreenClip VSV Plastic ValkScreenClip VSV Kunststoff ValkScreenClip VSV	0,0012	7000	€ 0,00





1.9 ValkScreenVision doekconfectie voor enkel doek

ValkScreenVision cloth confection for single layer cloth

ValkScreenVision Tuch Konfektion für einlagiges Tuch

Van der Valk der Horti Systems heeft voor het ValkScreenVision systeem een confectiemachine ontwikkeld.

Met deze machine worden de schermdoeken aan beide zijden voorzien van speciale platte strip.

De prijsstelling voor de confectie van het doek is gebaseerd op de volgende uitgangspunten:

- De doeken worden op moederrollen bij Van de Valk Horti Systems aangeleverd.
- De doeken worden aangeleverd met open-top containers of gehuifde wagens, i.v.m. lossen met kraan.
- De PVC buizen voor de projectrollen worden door de doekenleverancier meegeleverd.
- Zware doeken (verduisterings- en assimilatie doeken) levert Van der Valk uit op PVC buizen met diameter Ø125 mm (pagina 19).
- Om een en ander goed te laten verlopen dienen projecten bij opdracht goed te worden ingepland.

Indien van bovenstaande uitgangspunten wordt afgeweken dient dit vooraf te worden overeengekomen en schriftelijk te worden vastgelegd.

Van der Valk Horti Systems has developed a finishing machine for the ValkScreenVision system. This machine fits a special flat strip on both sides of the screen. The price for this special finishing of the screen is based on the following criteria:

- The screens are delivered on parent reels to Van der Valk Horti Systems.
- The screens are delivered in open-top containers or covered vehicles, so they can be unloaded by crane.
- The PVC tubes for the project rolls are supplied by the screen supplier as well.
- Heavy screens (black-out and assimilation screens) are delivered by Van der Valk on PVC tubes with diameter Ø125 mm (page 19).
- To ensure a smooth process, projects should be well planned when first commissioned.

Any deviations to these criteria must be agreed in advance and documented in writing.

Van der Valk der Horti Systems hat speziell für das ValkScreenVision-System eine Konfektionsmaschine entwickelt. Mithilfe dieser Maschine werden die Schattiertücher beidseitig mit einem speziellen flachen Streifen versehen. Die Preise für die Tuchkonfektion basieren auf folgenden Ausgangspunkten:

- Die Tücher werden auf Mutterrollen bei Van der Valk Horti Systems abgeliefert
- Da die Entladung mit einem Kran erfolgt, werden die Tücher mittels Open-Top-Containern oder Wagen mit Plane geliefert
- Die PVC-Rohre für die Projektrollen werden vom Tuchlieferanten mitgeliefert
- Schwere Tücher (Verdunklungs- und Assimilationsgewebe) werden von Van der Valk auf PVC-Rollen mit einem Durchmesser von Ø125 mm geliefert (Seite 19)
- Für einen reibungslosen Ablauf müssen Projekte bei der Auftragserteilung gut eingeplant werden

Abweichungen von den oben aufgeführten Ausgangspunkten müssen im Voraus vereinbart und schriftlich festgehalten werden.

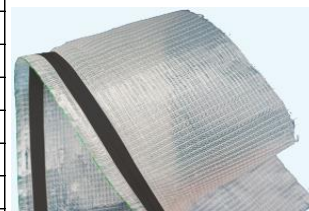
Prijzen gelden voor **enkellaags** doek.

Prices apply to **single** layer cloth / Die Preise gelten für **einlagiges** Tuch

doekbreedte cloth width Tuch breite	4,20 - 4,30 m	4,70 - 4,80 m	5,20 - 5,30 m
rollengte roll length Rollen Länge	gross price per m2 cloth	gross price per m2 cloth	gross price per m2 cloth
0 < 10 m	€ 0,00	€ 0,00	€ 0,00
10 < 20 m	€ 0,00	€ 0,00	€ 0,00
20 < 30 m	€ 0,00	€ 0,00	€ 0,00
30 < 40 m	€ 0,00	€ 0,00	€ 0,00
40 < 50 m	€ 0,00	€ 0,00	€ 0,00
50 < 60 m	€ 0,00	€ 0,00	€ 0,00
60 < 70 m	€ 0,00	€ 0,00	€ 0,00
70 < 80 m	€ 0,00	€ 0,00	€ 0,00
80 < 90 m	€ 0,00	€ 0,00	€ 0,00
90 < 100 m	€ 0,00	€ 0,00	€ 0,00
100 < 150 m	€ 0,00	€ 0,00	€ 0,00

Doeklengten langer dan 150 m op aanvraag

Cloth length longer than 150 m on demand / Tuch Längen mehr als 150 Meter auf Nachfrage





1.9 ValkScreenVision doekconfectie voor dubbel doek

ValkScreenVision cloth confection for double layer cloth

ValkScreenVision Tuch Konfektion für Doppellagiges Tuch

Van der Valk der Horti Systems heeft voor het ValkScreenVision systeem een confectiemachine ontwikkeld.

Met deze machine worden de schermdoeken aan beide zijden voorzien van speciale platte strip.

De prijsstelling voor de confectie van het doek is gebaseerd op de volgende uitgangspunten:

- De doeken worden op moederrollen bij Van de Valk Horti Systems aangeleverd.
- De doeken worden aangeleverd met open-top containers of gehuifde wagens, i.v.m. lossen met kraan.
- De PVC buizen voor de projectrollen worden door de doekenleverancier meegeleverd.
- Zware doeken (verduisterings- en assimilatie-doeken) levert Van der Valk uit op PVC buizen met diameter Ø125 mm (pagina 19).
- Om een en ander goed te laten verlopen dienen projecten bij opdracht goed te worden ingepland.

Indien van bovenstaande uitgangspunten wordt afgeweken dient dit vooraf te worden overeengekomen en schriftelijk te worden vastgelegd.

Van der Valk Horti Systems has developed a finishing machine for the ValkScreenVision system. This machine fits a special flat strip on both sides of the screen. The price for this special finishing of the screen is based on the following criteria:

- The screens are delivered on parent reels to Van der Valk Horti Systems.
- The screens are delivered in open-top containers or covered vehicles, so they can be unloaded by crane.
- The PVC tubes for the project rolls are supplied by the screen supplier as well.
- Heavy screens (black-out and assimilation screens) are delivered by Van der Valk on PVC tubes with diameter Ø125 mm (page 19).
- To ensure a smooth process, projects should be well planned when first commissioned.

Any deviations to these criteria must be agreed in advance and documented in writing.

Van der Valk der Horti Systems hat speziell für das ValkScreenVision-System eine Konfektionsmaschine entwickelt. Mithilfe dieser Maschine werden die Schattiertücher beidseitig mit einem speziellen flachen Streifen versehen. Die Preise für die Tuchkonfektion basieren auf folgenden Ausgangspunkten:

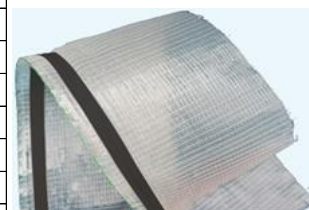
- Die Tücher werden auf Mutterrollen bei Van der Valk Horti Systems abgeliefert
- Da die Entladung mit einem Kran erfolgt, werden die Tücher mittels Open-Top-Containern oder Wagen mit Plane geliefert
- Die PVC-Rohre für die Projektrollen werden vom Tuchlieferanten mitgeliefert
- Schwere Tücher (Verdunklungs- und Assimilationsgewebe) werden von Van der Valk auf PVC-Rollen mit einem Durchmesser von Ø125 mm geliefert (Seite 19)
- Für einen reibungslosen Ablauf müssen Projekte bei der Auftragserteilung gut eingeplant werden

Abweichungen von den oben aufgeführten Ausgangspunkten müssen im Voraus vereinbart und schriftlich festgehalten werden.

Prijzen gelden voor **dubbellaags** doek.

Prices apply to **double** layer cloth. / Die Preise gelten für **Doppellagiges** Tuch.

doekbreedte cloth width Tuch breite	4,20 - 4,30 m	4,70 - 4,80 m	5,20 - 5,30 m
rollengte roll length Rollen Länge	gross price per m2 cloth	gross price per m2 cloth	gross price per m2 cloth
0 < 10 m	€ 0,00	€ 0,00	€ 0,00
10 < 20 m	€ 0,00	€ 0,00	€ 0,00
20 < 30 m	€ 0,00	€ 0,00	€ 0,00
30 < 40 m	€ 0,00	€ 0,00	€ 0,00
40 < 50 m	€ 0,00	€ 0,00	€ 0,00
50 < 60 m	€ 0,00	€ 0,00	€ 0,00
60 < 70 m	€ 0,00	€ 0,00	€ 0,00
70 < 80 m	€ 0,00	€ 0,00	€ 0,00
80 < 90 m	€ 0,00	€ 0,00	€ 0,00
90 < 100 m	€ 0,00	€ 0,00	€ 0,00
100 < 150 m	€ 0,00	€ 0,00	€ 0,00



Doeklengten langer dan 150 m op aanvraag

Cloth length longer than 150 m on demand / Tuch Längen mehr als 150 Meter auf Nachfrage



1.10 PVC buizen voor in de projectrollen

PVC tubes for in the project rolls

PVC Rohre für in die Projektrolle

Standaard PVC buizen Ø80 mm

De doekenleveranciers leveren de projectrollen standaard uit op PVC buizen met een diameter van Ø80 mm.

Voor een ValkScreenVision intrekscherf levert de doekenleverancier moederrollen doek en de benodigde PVC buizen aan Van der Valk Horti Systems. De standaard statiegeldregelingen van de doekenleveranciers naar de installateurs blijven hiermee gewoon van kracht. Indien geen of te weinig PVC buizen zijn meegeleverd, kan Van der Valk Horti Systems tevens buizen van Ø80 mm uit eigen voorraad meeleveren. Deze worden in rekening gebracht en zullen bij retourlevering worden gecrediteerd.

PVC buizen Ø125 mm voor zwaardere doeken

Voor zwaardere doeken, zoals verduisteringsdoeken en assimilatie-doeken kiest Van der Valk Horti Systems ervoor om de projectrollen uit te leveren op PVC buizen met een grotere diameter van Ø125 mm. In dat geval komt de regeling met de doekenleverancier te vervallen en zal Van der Valk Horti Systems zelf de buizen verzorgen. Deze worden in rekening gebracht en zullen bij retourlevering weer worden gecrediteerd.

Standard PVC tubes Ø80 mm

The screen suppliers normally supply the project rolls on PVC tubes with a diameter of Ø80 mm. For a ValkScreenVision insertion screen, the screen supplier provides parent reels screen and the necessary PVC tubes for Van der Valk Horti Systems. The standard deposit schemes of the screen suppliers offered to the installers remain in effect. If no or too few PVC tubes are supplied with the package, Van der Valk Horti Systems can add Ø80 mm tubes from its own stock. A charge will be made for them, and credited when they are returned.

PVC tubes Ø125 mm for heavier screens

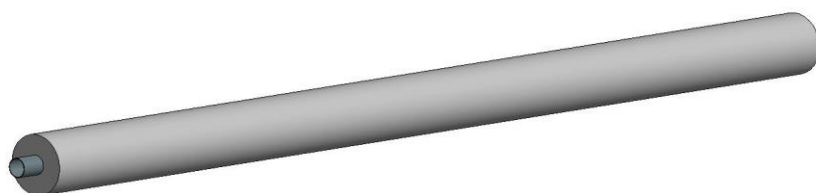
For heavier screens, like black-out screens and assimilation screens, Van der Valk Horti Systems prefers to supply the project rolls on PVC tubes with a larger diameter of Ø125 mm. In that case the arrangement with the screen supplier does not apply, and Van der Valk Horti Systems will supply the tubes itself. A charge will be made for them, and credited when they are returned.

Standardmäßig PVC-Rohre Ø80 mm

Standardmäßig liefern die Tuchlieferanten die Projektrollen auf PVC-Rohren mit einem Durchmesser von Ø80 mm. Für ein ValkScreenVision-Einzugtuch liefert der Tuchlieferant Mutterrollen mit Tuch und werden die erforderlichen PVC-Rollen von Van der Valk Horti Systems gestellt. Das durch die Tuchlieferanten von Installateuren üblicherweise geforderte Pfand gilt dabei unverändert. Wenn keine oder nicht genügend PVC-Rohre mitgeliefert wurden, kann Van der Valk Horti Systems auch Rohre von Ø80 mm aus eigenem Vorrat liefern. Diese werden in Rechnung gestellt und bei Rückgabe wird der entsprechende Betrag dann gutgeschrieben.

PVC-Rohre Ø125 mm für schwerere Tücher

Bei schwereren Tüchern, zum Beispiel aus Verdunklungs- oder Assimilationsgewebe, liefert Van der Valk Horti Systems die Projektrollen auf PVC-Rohren mit einem größeren Durchmesser von Ø125 mm. In diesem Fall verfällt die Regelung mit dem Tuchlieferanten und stellt Van der Valk Horti Systems die Rohre selbst. Diese werden in Rechnung gestellt und bei Rückgabe wird der entsprechende Betrag dann gutgeschrieben.



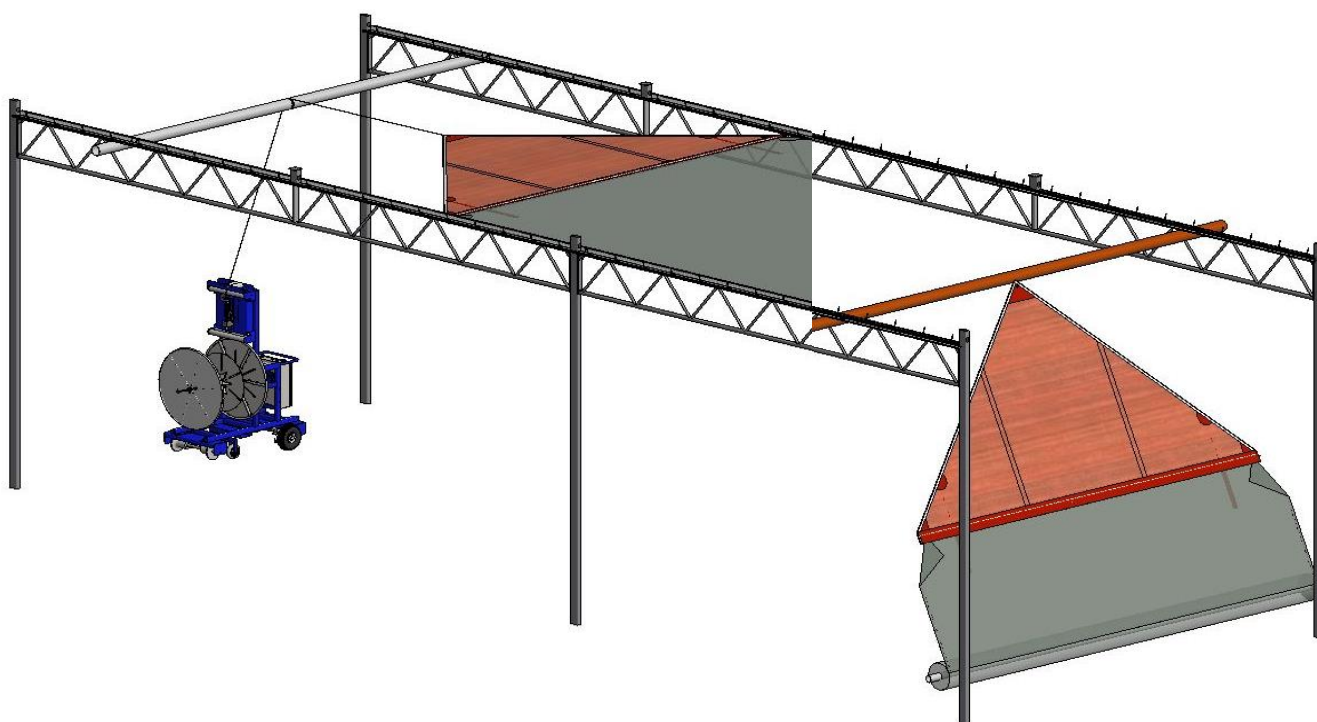
art.no.	description	weight per item [kg]	standard packaging per box	net price per item
59705550	PVC buis Ø80x2 mm - L=5550 mm PVC tube Ø80x2 mm - L=5550 mm PVC Rohr Ø80x2 mm - L=5550 mm	4,100	1	€ 0,00
59725550	PVC buis Ø125x2 mm - L=5550 mm PVC tube Ø125x2 mm - L=5550 mm PVC Rohr Ø125x2 mm - L=5550 mm	7,000	1	€ 0,00



1.11 Hulpmiddelen voor het intrekken van het schermdoek

Additional products for installing the cloth

Zusatz Produkte für die Installation des Tuch



ValkScreenVision 2.0 screen system

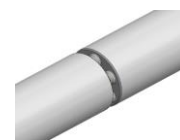
art.no.	Vakmaat [mm] section size [mm] Fachmaß [mm]	weight per item [kg]	standard packaging per box	gross price per item
598404000	Delta intrektool ValkScreenVision - vak 4,0 m Delta installation tool ValkScreenVision - section 4,0 m Delta Installations Hilfstuch VSV - Fachmaß 4,0 m	11,500	1	€ 0,00
598404500	Delta intrektool ValkScreenVision - vak 4,5 m Delta installation tool ValkScreenVision - section 4,5 m Delta Installations Hilfstuch VSV - Fachmaß 4,5 m	11,500	1	€ 0,00
598405000	Delta intrektool ValkScreenVision - vak 5,0 m Delta installation tool ValkScreenVision - section 5,0 m Delta Installations Hilfstuch VSV - Fachmaß 5,0 m	11,500	1	€ 0,00



Overige vakmaten op aanvraag

Other section sizes on demand / Übrige Fachmaße auf Anfrage

art.no.	description	weight per item [kg]	standard packaging per box	gross price per item
597795	Lierbalk VSV 120 x 5500 mm Winch beam VSV 120 x 5500 mm Winde Rohr VSV 120 x 5500 mm	18,000	1	€ 0,00
597890	PVC doekgeleidingsbuis Ø125x4 mm - L=6 m PVC cloth guiding tube Ø125x4 mm - L=6 m PVC Tuchführungs Rohr Ø125x4 mm L=6 m	6,000	1	€ 0,00
441710	Kst. doekgeleider VSV Delta Plastic cloth guide - VSV Delta Kunststoff Tuch Führung - VSV Delta	0,002	1	€ 0,00
452005	RVS delta clip VSV SS. delta clip VSV V2a delta Clip VSV	0,002	1	€ 0,00

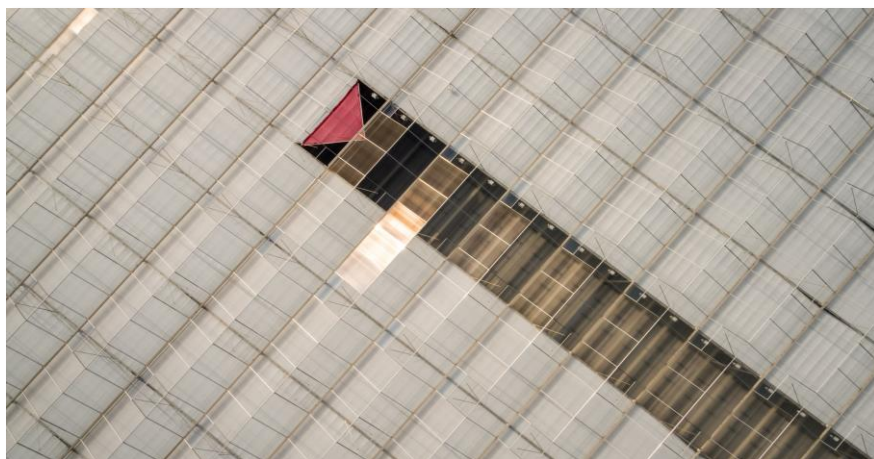




1.11 Hulpmiddelen voor het intrekken van het schermdoek

Additional products for installing the cloth

Zusatz Produkte für die Installation des Tuch



art.no.	description	weight per item [kg]	standard packaging per box	gross price per item
597791	Spanband t.b.v. liepbalk VSV Strap for winch girder VSV Gepackspanband für Winde Rohr VSV	0,113	1	€ 0,00



art.no.	description	weight per item [kg]	standard packaging per box	gross price per item
485503	Doekintrektouw wit - ca. 500 m Cloth pull rope white - approx. 500 m Tuch Einzieh Seil weiss - zirka 500 m	2,000	1	€ 0,00



art.no.	description	weight per item [kg]	standard packaging per box	gross price per item
597910	Alu. touwtrekplaatje VSV Alu. rope pull plate VSV Alu. Schnur Zieh Platte VSV	0,009	1	€ 0,00





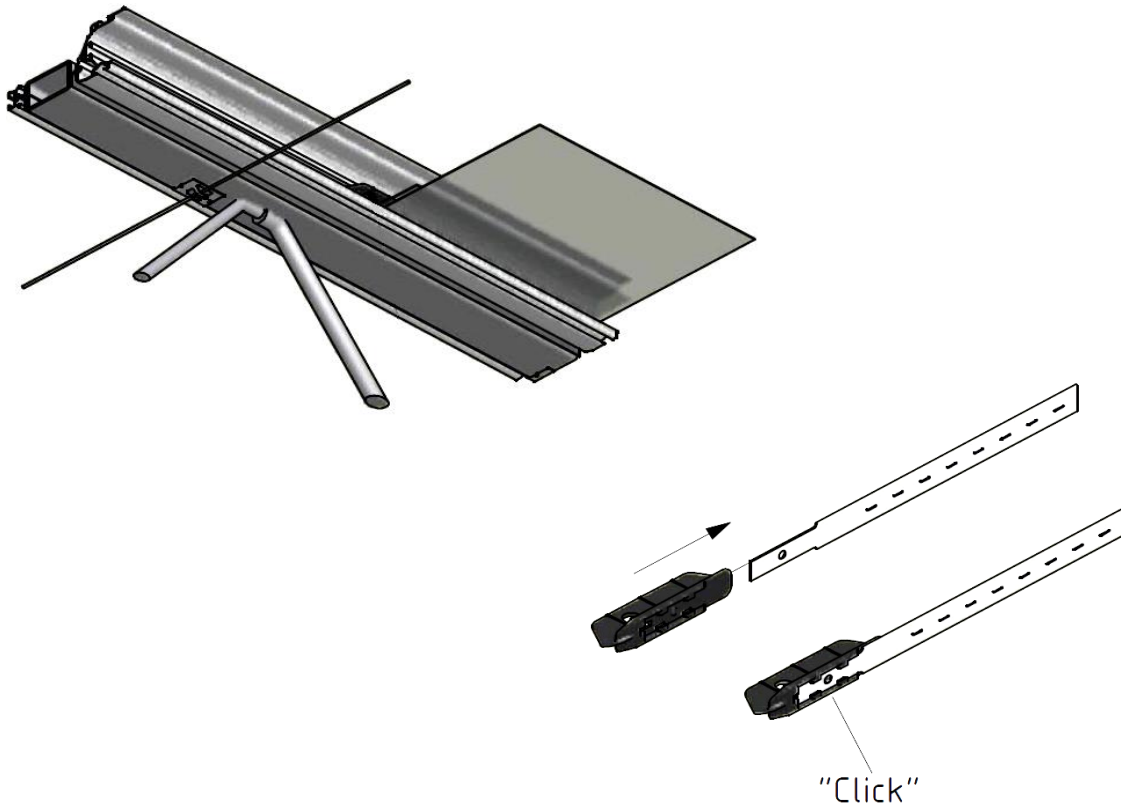
1.11 Hulpmiddelen voor het intrekken van het schermdoek

Additional products for installing the cloth
Zusatz Produkte für die Installation des Tuch

De platte strips aan beide zijden van het schermdoek worden door Van der Valk Horti Systems voorzien van kunststof voorlopers. Deze voorlopers zorgen ervoor dat de strips tijdens het intrekken van het schermdoek soepel door de kamers van de profielen worden geleid.

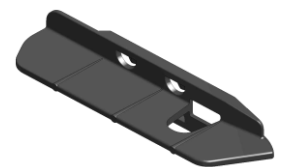
The flat strips on both sides of the screen are fitted with plastic front runners by Van der Valk Horti Systems. These front runners ensure that the strips are guided smoothly through the recesses of the profiles during insertion of the screen.

Die flachen Streifen an beiden Seiten des Schattiertuchs werden von Van der Valk Horti Systems mit Vorläufern aus Kunststoff versehen. Diese Vorläufer bewirken, dass die Streifen während des Tucheinzugs reibungslos durch die Kammern der Profile geführt werden.



ValkScreenVision 2.0 screen system

art.no.	description	weight per item [kg]	standard packaging per box	gross price per item
441700	Kst. voorloper ValkScreenVision Plastic front runner ValkScreenVision Kunststoff Vorläufer ValkScreenVision	0,005	1	€ 0,00

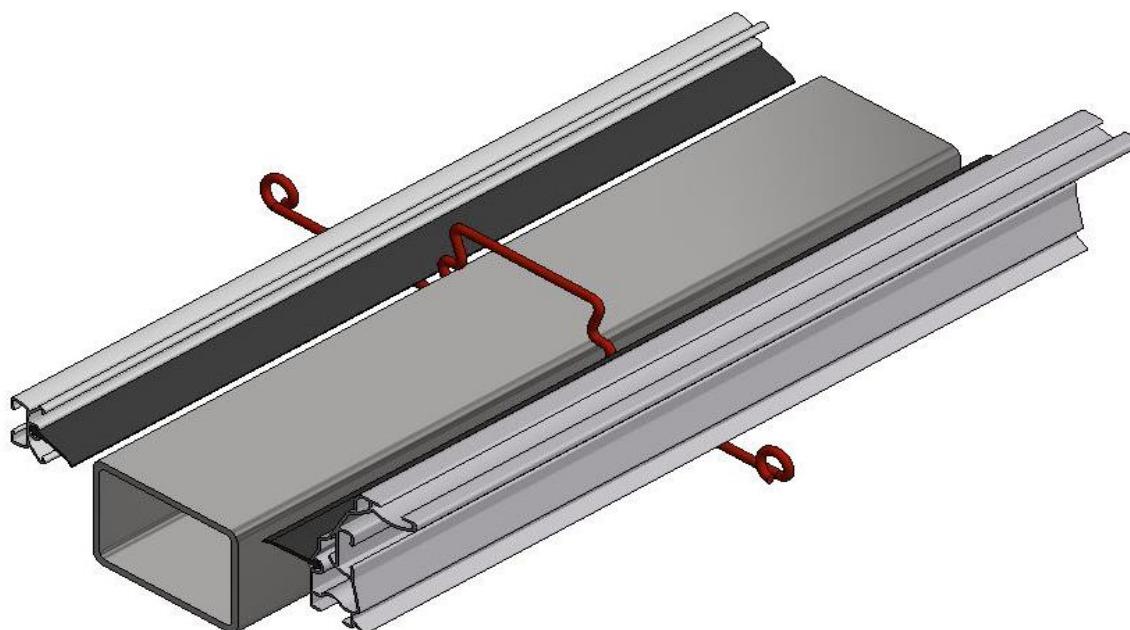




1.12 Hulpmiddelen voor het ophangen van de schermprofielen

Additional products for hanging the screen profiles

Zusatz Produkte zum Einhängen der Schirmprofile



ValkScreenVision 2.0 screen system

art.no.	description	weight per item [kg]	standard packaging per box	gross price per item
456200	Gecoate ophangbeugel - spant 50 en 60 mm Coated suspension bracket - truss 50 and 60 mm Beschichtete Aufhängung - Binder 50 und 60 mm	0,019	1	€ 0,00



Overige spantmaten op aanvraag

Other truss sizes on demand / Übrige Bindermaße auf Anfrage

artikelnummer	omschrijving Nederlands	Omschrijving Engels	Omschrijving Duits	gewicht	verpakking	bruto prijs	HS Code
Article number	description Dutch	description English	description German	weight	packing	gross price	HS code
Artikelnummer	Beschreibung Niederländisch	Beschreibung Englisch	Beschreibung Deutsch	Gewicht	Verpackung	Brutoprijs	HS code
1-6-2023				[kg]	[st]	[€]	
4393301600	Alu. ValkScreenProfile VSV 22 mm L=1600 mm + 20 mm rubt	Alu. ValkScreenProfile VSV 22 mm L=1600 mm + 20 mm rubber	Alu. ValkScreenProfile VSV 22 mm L=1600 mm + 20 mm Gummr	0,914	98	€ -	7604 2990
4393304800	Alu. ValkScreenProfile VSV 22 mm L=4800 mm + 20 mm rubt	Alu. ValkScreenProfile VSV 22 mm L=4800 mm + 20 mm rubber	Alu. ValkScreenProfile VSV 22 mm L=4800 mm + 20 mm Gummr	2,741	98	€ -	7604 2990
4393306400	Alu. ValkScreenProfile VSV 22 mm L=6400 mm + 20 mm rubt	Alu. ValkScreenProfile VSV 22 mm L=6400 mm + 20 mm rubber	Alu. ValkScreenProfile VSV 22 mm L=6400 mm + 20 mm Gummr	3,654	98	€ -	7604 2990
4393306934	Alu. ValkScreenProfile VSV 22 mm L=6934 mm + 20 mm rubt	Alu. ValkScreenProfile VSV 22 mm L=6934 mm + 20 mm rubber	Alu. ValkScreenProfile VSV 22 mm L=6934 mm + 20 mm Gummr	3,959	98	€ -	7604 2990
4393308000	Alu. ValkScreenProfile VSV 22 mm L=8000 mm + 20 mm rubt	Alu. ValkScreenProfile VSV 22 mm L=8000 mm + 20 mm rubber	Alu. ValkScreenProfile VSV 22 mm L=8000 mm + 20 mm Gummr	4,568	98	€ -	7604 2990
4393308534	Alu. ValkScreenProfile VSV 22 mm L=8534 mm + 20 mm rubt	Alu. ValkScreenProfile VSV 22 mm L=8534 mm + 20 mm rubber	Alu. ValkScreenProfile VSV 22 mm L=8534 mm + 20 mm Gummr	4,873	98	€ -	7604 2990
4393309600	Alu. ValkScreenProfile VSV 22 mm L=9600 mm + 20 mm rubt	Alu. ValkScreenProfile VSV 22 mm L=9600 mm + 20 mm rubber	Alu. ValkScreenProfile VSV 22 mm L=9600 mm + 20 mm Gummr	5,482	98	€ -	7604 2990
4393801600	Alu. ValkScreenProfile VSV 35 mm L=1600 mm + 20 mm rubt	Alu. ValkScreenProfile VSV 35 mm L=1600 mm + 20 mm rubber	Alu. ValkScreenProfile VSV 35 mm L=1600 mm + 20 mm Gummr	0,946	90	€ -	7604 2990
4393804800	Alu. ValkScreenProfile VSV 35 mm L=4800 mm + 20 mm rubt	Alu. ValkScreenProfile VSV 35 mm L=4800 mm + 20 mm rubber	Alu. ValkScreenProfile VSV 35 mm L=4800 mm + 20 mm Gummr	2,481	90	€ -	7604 2990
4393806400	Alu. ValkScreenProfile VSV 35 mm L=6400 mm + 20 mm rubt	Alu. ValkScreenProfile VSV 35 mm L=6400 mm + 20 mm rubber	Alu. ValkScreenProfile VSV 35 mm L=6400 mm + 20 mm Gummr	3,786	90	€ -	7604 2990
4393806934	Alu. ValkScreenProfile VSV 35 mm L=6934 mm + 20 mm rubt	Alu. ValkScreenProfile VSV 35 mm L=6934 mm + 20 mm rubber	Alu. ValkScreenProfile VSV 35 mm L=6934 mm + 20 mm Gummr	4,102	90	€ -	7604 2990
4393807315	Alu. ValkScreenProfile VSV 35 mm L=7315 mm + 20 mm rubt	Alu. ValkScreenProfile VSV 35 mm L=7315 mm + 20 mm rubber	Alu. ValkScreenProfile VSV 35 mm L=7315 mm + 20 mm Gummr	4,327	90	€ -	7604 2990
4393808000	Alu. ValkScreenProfile VSV 35 mm L=8000 mm + 20 mm rubt	Alu. ValkScreenProfile VSV 35 mm L=8000 mm + 20 mm rubber	Alu. ValkScreenProfile VSV 35 mm L=8000 mm + 20 mm Gummr	4,732	90	€ -	7604 2990
4393808534	Alu. ValkScreenProfile VSV 35 mm L=8534 mm + 20 mm rubt	Alu. ValkScreenProfile VSV 35 mm L=8534 mm + 20 mm rubber	Alu. ValkScreenProfile VSV 35 mm L=8534 mm + 20 mm Gummr	5,048	90	€ -	7604 2990
4393809600	Alu. ValkScreenProfile VSV 35 mm L=9000 mm + 20 mm rubt	Alu. ValkScreenProfile VSV 35 mm L=9000 mm + 20 mm rubber	Alu. ValkScreenProfile VSV 35 mm L=9000 mm + 20 mm Gummr	5,324	90	€ -	7604 2990
4393809600	Alu. ValkScreenProfile VSV 35 mm L=9600 mm + 20 mm rubt	Alu. ValkScreenProfile VSV 35 mm L=9600 mm + 20 mm rubber	Alu. ValkScreenProfile VSV 35 mm L=9600 mm + 20 mm Gummr	5,679	90	€ -	7604 2990
4395201600	Alu. ValkTrussProfile L=1600 mm + 15 mm rubber	Alu. ValkTrussProfile L=1600 mm + 15 mm rubber	Alu. ValkTrussProfile L=1600 mm + 15 mm Gummi	0,342	275	€ -	7604 2990
4395204800	Alu. ValkTrussProfile L=4800 mm + 15 mm rubber	Alu. ValkTrussProfile L=4800 mm + 15 mm rubber	Alu. ValkTrussProfile L=4800 mm + 15 mm Gummi	1,027	275	€ -	7604 2990
4395206400	Alu. ValkTrussProfile L=6400 mm + 15 mm rubber	Alu. ValkTrussProfile L=6400 mm + 15 mm rubber	Alu. ValkTrussProfile L=6400 mm + 15 mm Gummi	1,370	275	€ -	7604 2990
4395206934	Alu. ValkTrussProfile L=6934 mm + 15 mm rubber	Alu. ValkTrussProfile L=6934 mm + 15 mm rubber	Alu. ValkTrussProfile L=6934 mm + 15 mm Gummi	1,484	275	€ -	7604 2990
4395208000	Alu. ValkTrussProfile L=8000 mm + 15 mm rubber	Alu. ValkTrussProfile L=8000 mm + 15 mm rubber	Alu. ValkTrussProfile L=8000 mm + 15 mm Gummi	1,712	275	€ -	7604 2990
4395208534	Alu. ValkTrussProfile L=8534 mm + 15 mm rubber	Alu. ValkTrussProfile L=8534 mm + 15 mm rubber	Alu. ValkTrussProfile L=8534 mm + 15 mm Gummi	1,826	275	€ -	7604 2990
4395209600	Alu. ValkTrussProfile L=9600 mm + 15 mm rubber	Alu. ValkTrussProfile L=9600 mm + 15 mm rubber	Alu. ValkTrussProfile L=9600 mm + 15 mm Gummi	2,054	275	€ -	7604 2990
4396306400	Alu. ValkScreenProfile VSV 50 mm L=6400 mm + 20 mm rubt	Alu. ValkScreenProfile VSV 50 mm L=6400 mm + 20 mm rubber	Alu. ValkScreenProfile VSV 50 mm L=6400 mm + 20 mm Gummr	4,595	72	€ -	7604 2990
4396308000	Alu. ValkScreenProfile VSV 50 mm L=8000 mm + 20 mm rubt	Alu. ValkScreenProfile VSV 50 mm L=8000 mm + 20 mm rubber	Alu. ValkScreenProfile VSV 50 mm L=8000 mm + 20 mm Gummr	5,744	72	€ -	7604 2990
4396308534	Alu. ValkScreenProfile VSV 50 mm L=8534 mm + 20 mm rubt	Alu. ValkScreenProfile VSV 50 mm L=8534 mm + 20 mm rubber	Alu. ValkScreenProfile VSV 50 mm L=8534 mm + 20 mm Gummr	6,103	72	€ -	7604 2990
4396309000	Alu. ValkScreenProfile VSV 50 mm L=9000 mm + 20 mm rubt	Alu. ValkScreenProfile VSV 50 mm L=9000 mm + 20 mm rubber	Alu. ValkScreenProfile VSV 50 mm L=9000 mm + 20 mm Gummr	6,462	72	€ -	7604 2990
4396309600	Alu. ValkScreenProfile VSV 50 mm L=9600 mm + 20 mm rubt	Alu. ValkScreenProfile VSV 50 mm L=9600 mm + 20 mm rubber	Alu. ValkScreenProfile VSV 50 mm L=9600 mm + 20 mm Gummr	6,893	72	€ -	7604 2990
440510	Alu. koppelstrip uni L=150 mm	Alu. coupling plate uni L=150 mm	Alu. Kupplungsplatte uni L=150 mm	0,023	250	€ -	7610 9090
440511	Alu. koppelstrip VSV L=250 mm	Alu. coupling plate VSV L=250 mm	Alu. Kupplungsplatte VSV L=250 mm	0,032	250	€ -	7610 9090
441527	Kst. ValkWireGuide	Kst. ValkWireGuide	Kst. ValkWireGuide	0,002	5000	€ -	3926 9097
441542	Kst. ValkScreenClip VSV	Plastic ValkScreenClip VSV	Kunststoff ValkScreenClip VSV	0,0012	7000	€ -	3926 9097
441555	Kst. profielbeschermer	Plastic profile protector	Kunststoff Profilschützer	0,006	1600	€ -	3926 9097
441556	Kst. Profielbeschermer - XL DriveLine	Plastic profile protector - XL DriveLine	Kunststoff Profilschützer - XL DriveLine	0,027	1	€ -	3926 9097
441560	Kst. koppelstuk tbv ValkTrussProfile VSV	Plastic coupling piece for ValkTrussProfile VSV	Kst. Kupplung für ValkTrussProfile VSV	0,008	1000	€ -	3926 9097
441700	Kst. voorloper ValkScreenVision	Plastic front runner ValkScreenVision	Kunststoff Vorläufer ValkScreenVision	0,005	1	€ -	3926 9097
441710	Kst. doekgeleider VSV Delta	Plastic cloth guide - VSV Delta	Kunststoff Tuch Führung - VSV Delta	0,0022	1	€ -	3926 9097
441711	Kst. doekgeleider ValkTrussProfile VSV	Plastic cloth guide ValkTrussProfile VSV	Kst. Tuch Führung ValkTrussProfile VSV	0,0040	1	€ -	3926 9097
441717	Kst. doekgeleider ValkScreenProfile VSV 22 mm	Plastic cloth guide ValkScreenProfile VSV 22 mm	Kunststoff Tuchführung ValkScreenProfile VSV 22 mm	0,004	1	€ -	3926 9097
441718	Kst. doekgeleider ValkScreenProfile VSV 35 mm	Plastic cloth guide ValkScreenProfile VSV 35 mm	Kunststoff Tuchführung ValkScreenProfile VSV 35 mm	0,007	1	€ -	3926 9097
441719	Kst. doekgeleider ValkScreenProfile VSV 50 mm	Plastic cloth guide ValkScreenProfile VSV 50 mm	Kunststoff Tuchführung ValkScreenProfile VSV 50 mm	0,009	1	€ -	3926 9097
441721	Inloop ValkTrussProfile	Entry ValkTrussProfile	Eintrag ValkTrussProfile	0,011	250	€ -	3926 9097
441722	Inloop ValkScreenProfile VSV 22 mm	Entry ValkScreenProfile VSV 22 mm	Eintrag ValkScreenProfile VSV 22 mm	0,135	40	€ -	7610 9090
441723	Inloop ValkScreenProfile VSV 35 mm	Entry ValkScreenProfile VSV 35 mm	Eintrag ValkScreenProfile VSV 35 mm	0,145	30	€ -	7610 9090
441724	Inloop ValkScreenProfile VSV 50 mm	Entry ValkScreenProfile VSV 50 mm	Eintrag ValkScreenProfile VSV 50 mm	0,154	30	€ -	7610 9090
441725	Dilatatie ValkScreenProfile VSV 22 mm	Dilatation ValkScreenProfile VSV 22 mm	Dilatation ValkScreenProfile VSV 22 mm	0,407	25	€ -	7610 9090
441726	Dilatatie ValkScreenProfile VSV 35 mm	Dilatation ValkScreenProfile VSV 35 mm	Dilatation ValkScreenProfile VSV 35 mm	0,703	25	€ -	7610 9090
441728	Alu. koppelprofiel VSV 22/35 onder	Alu. coupling profile VSV 22/35 bottom	Alu. Kupplungsprofil VSV 22/35 unten	0,066	1	€ -	7610 9090
441729	Alu. koppelprofiel VSV 22/35 onder	Alu. coupling profile VSV 22/35 top	Alu. Kupplungsprofil VSV 22/35 oben	0,040	1	€ -	7610 9090
452000	Verz. montage schroefmal ValkTrussClip VSV	Galv. mounting screw jig ValkTrussClip VSV	Verz. Montage Schraube schablone ValkTrussClip VSV	0,080	1	€ -	7308 9098
452001	RVS ValkTrussClip schroef VSV	SS. ValkTrussClip screw VSV	V2a ValkTrussClip Schraube VSV	0,002	5000	€ -	7320 1090
452005	RVS delta clip VSV	SS. delta clip VSV	V2a delta Clip VSV	0,002	1	€ -	7320 1090
452023	RVS ValkTrussClip 20 mm tbv ValkTrussProfile VSV	SS. ValkTrussClip 20 mm for ValkTrussProfile VSV	V2a ValkTrussClip 20 mm behufs ValkTrussProfile VSV	0,010	1500	€ -	7320 1090
452028	RVS ValkTrussClip 25 mm tbv ValkTrussProfile VSV	SS. ValkTrussClip 25 mm for ValkTrussProfile VSV	V2a ValkTrussClip 25 mm behufs ValkTrussProfile VSV	0,010	1500	€ -	7320 1090
452033	RVS ValkTrussClip 30 mm tbv ValkTrussProfile VSV	SS. ValkTrussClip 30 mm for ValkTrussProfile VSV	V2a ValkTrussClip 30 mm behufs ValkTrussProfile VSV	0,0098	1500	€ -	7320 1090
452041	RVS ValkTrussClip 38,1 mm tbv ValkTrussProfile VSV	SS. ValkTrussClip 38,1 mm for ValkTrussProfile VSV	V2a ValkTrussClip 38,1 mm behufs ValkTrussProfile VSV	0,010	1000	€ -	7320 1090
452043	RVS ValkTrussClip 40 mm tbv ValkTrussProfile VSV	SS. ValkTrussClip 40 mm for ValkTrussProfile VSV	V2a ValkTrussClip 40 mm behufs ValkTrussProfile VSV	0,014	1000	€ -	7320 1090
452053	RVS ValkTrussClip 50 mm tbv ValkTrussProfile VSV	SS. ValkTrussClip 50 mm for ValkTrussProfile VSV	V2a ValkTrussClip 50 mm behufs ValkTrussProfile VSV	0,014	1000	€ -	7320 1090
452063	RVS ValkTrussClip 60 mm tbv ValkTrussProfile VSV	SS. ValkTrussClip 60 mm for ValkTrussProfile VSV	V2a ValkTrussClip 60 mm behufs ValkTrussProfile VSV	0,016	1000	€ -	7320 1090
452212	RVS doekstopper VSV	SS. cloth stop finger VSV	V2a Tuchstopper VSV	0,004	2000	€ -	7320 1090
452237030076	RVS doekst ValkTrussClip schroef VSV H=3"	SS. cloth stop ValkTrussClip screw VSV H=3"	V2a Tuchfänger ValkTrussClip Schraube VSV H=3"	0,005	50	€ -	7320 1090
452237030102	RVS doekst ValkTrussClip schroef VSV H=4"	SS. cloth stop ValkTrussClip screw VSV H=4"	V2a Tuchfänger ValkTrussClip Schraube VSV H=4"	0,005	25	€ -	7320 1090
452237030127	RVS doekst ValkTrussClip schroef VSV H=5"	SS. cloth stop ValkTrussClip screw VSV H=5"	V2a Tuchfänger ValkTrussClip Schraube VSV H=5"	0,008	25	€ -	7320 1090
452246	RVS uitlijnclip ValkScreenProfile VSV	SS. align clip ValkScreenProfile VSV	V2a Ausrichtungclip ValkScreenProfile VSV	0,0025	50	€ -	7320 1090
456200	Gecoatete ophangbeugel - spant 50 en 60 mm	Coated suspension bracket - truss 50 and 60 mm	Beschichtete Aufhängung - Binder 50 und 60 mm	0,019	1	€ -	7308 9098
485503	Doekintrektoek wit - ca. 500 m	Cloth pull rope white - approx. 500 m	Tuch Einzieh Seil weiss - zirka 500 m	2,000	1	€ -	5607 4100
535710	Verz. supertex 5,5x19 mm	Galv. drill screw Hex. 5,5x19 mm	Verz. Bohrschraube 6knt 5,5x19 mm	0,004	500	€ -	7318 1499
453515	RVS borgclip ValkOverHangSlide	SS secure clip ValkOverHang	V2a Sperrclip ValkOverhangSlide	0,001	1	€ -	73201090
453008	Verz. tapbout M6x8mm (Geel gepassiveerd)	Galv. tap bolt M6x8 mm (Yellow passivated)	Verz. Kopschraube M6x8 mm (gelbchromatierd)	0,004	500	€ -	7318 1595
553010	Verz. tapbout M6x10 mm	Galv. tap bolt M6x10 mm	Verz. Kopschraube M6x10 mm	0,004	500	€ -	7318 1595
59705550	PVC buis Ø80x2 mm - L=5550 mm	PVC tube Ø80x2 mm - L=5550 mm	PVC Rohr Ø80x2 mm - L=5550 mm	4,100	1	€ -	3917 2900
59725550	PVC buis Ø125x2 mm - L=5550 mm	PVC tube Ø125x2 mm - L=5550 mm	PVC Rohr Ø125x2 mm - L=5550 mm	7,000	1	€ -	3917 2900
597791	Spanband t.b.v. ierbalk VSV	Strap for winch girder VSV	Gepackspanband für Winde Rohr VSV	0,113	1	€ -	6307 9098
597795	Lierbalk VSV 120 x 5500 mm	Winch beam VSV 120 x 5500 mm	Winde Rohr VSV 120 x 5500 mm	18,000	1	€ -	7610 9090
597890	PVC doekgeleidingsbuis Ø125x4 mm - L=6 m	PVC cloth guiding tube Ø125x4 mm - L=6 m	PVC Tuchführungs Rohr Ø125x4 mm L=6 m	6,000	1	€ -	3917 2900
597910	Alu. touwtrekplaatje VSV	Alu. rope pull plate VSV	Alu. Schnur Zieh Platte VSV	0,009	1	€ -	7610 9090
598404000	Delta intrektoek ValkScreenVision - vak 4,0 m	Delta installation tool ValkScreenVision - section 4,0 m	Delta Installations Hilfstuch VSV - Fachmaß 4,0 m	11,500	1	€ -	6306 1200
598404500	Delta intrektoek ValkScreenVision - vak 4,5 m	Delta installation tool ValkScreenVision - section 4,5 m	Delta Installations Hilfstuch VSV - Fachmaß 4,5 m	11,500	1	€ -	6306 1200
598405000	Delta intrektoek ValkScreenVision - vak 5,0 m	Delta installation tool ValkScreenVision - section 5,0 m	Delta Installations Hilfstuch VSV - Fachmaß 5,0 m	11,500	1	€ -	6306 1200

Algemene voorwaarden Van der Valk Horti Systems B.V.

Geregistreerd bij de Kamer van Koophandel nr. 64567761

Artikel 1: Toepasselijkheid

- 1.1 Deze algemene voorwaarden zijn van toepassing op alle aanbiedingen en offertes gedaan en overeenkomsten gesloten door Van der Valk Horti Systems B.V. (hierna te noemen: "Opdrachtnemer") en overeenkomsten die hiervan het gevolg kunnen zijn, waarin Opdrachtnemer toezegt producten te leveren aan de Opdrachtgever, een en ander voor zover Opdrachtnemer aanbieder dan wel leverancier is.
- 1.2 De toepasselijkheid van de algemene voorwaarden van Opdrachtgever of enige andere algemene voorwaarden is uitdrukkelijk uitgesloten.
- 1.3 Afwijking van deze algemene voorwaarden is slechts geldig indien Opdrachtnemer hier uitdrukkelijk schriftelijk mee heeft ingestemd.
- 1.4 In geval van strijdigheid tussen de inhoud van enige overeenkomst aangegaan tussen Opdrachtgever en Opdrachtnemer enerzijds en deze algemene voorwaarden anderzijds, gelden de bepalingen zoals opgenomen in de overeenkomst.
- 1.5 Voor zover deze algemene voorwaarden tevens zijn opgesteld in een taal anders dan het Nederlands, prevaleert, in geval van strijdigheid, de Nederlandse tekst altijd.

Artikel 2: Aanbiedingen en het tot stand komen van een overeenkomst

- 2.1 Alle aanbiedingen zijn geheel vrijblijvend, ook indien zij een aanvaardingsperiode bevatten.
- 2.2 Als Opdrachtgever aan Opdrachtnemer gegevens, tekeningen en dergelijke verstrekt, mag Opdrachtnemer uitgaan van de juistheid en volledigheid hiervan en baseert Opdrachtnemer zijn aanbieding op deze informatie. Bij wijzigingen in de verstrekte gegevens, tekeningen en dergelijke is Opdrachtgever verplicht Opdrachtnemer tijdig te informeren.
- 2.3 De in de aanbieding genoemde prijzen zijn gebaseerd op levering 'vrachtvrij tot vervoerder', Monster, Nederland (FCA Incoterms 2010). De prijzen zijn exclusief omzetbelasting en verpakking.
- 2.4 Een overeenkomst wordt van kracht wanneer Opdrachtnemer de aanbieding schriftelijk heeft bevestigd. In het geval Opdrachtnemer de overeenkomst niet schriftelijk heeft bevestigd, vormt het enkele feit van ieder begin van uitvoering dan wel levering voldoende bewijs van het bestaan van goedkeuring en daarmee van de overeenkomst.
- 2.5 Enige door een vertegenwoordiger van Opdrachtnemer gedane aanbieding of gemaakte belofte wordt pas bindend wanneer zij door Opdrachtnemer schriftelijk wordt bevestigd.
- 2.6 Als Opdrachtgever de aanbieding van Opdrachtnemer niet aanvaardt, heeft Opdrachtnemer het recht alle kosten die hij heeft gemaakt om zijn aanbieding te doen bij Opdrachtgever in rekening te brengen.

Artikel 3: Prijzen

- 3.1 Tenzij schriftelijk anders is overeengekomen worden prijzen opgegeven in euro, zijn de prijzen exclusief btw en 'vrachtvrij tot vervoerder', Monster, Nederland (FCA, Incoterms 2010).
- 3.2 Opdrachtnemer mag een stijging van kostprijsbepalende factoren die is opgetreden na het sluiten van de overeenkomst aan Opdrachtgever doorberekenen.
- 3.3 Opdrachtgever is gehouden de prijsstijging zoals bedoeld in lid 2 van dit artikel naar keuze van Opdrachtnemer op een van de onderstaande momenten te voldoen:
 - a. als de prijsstijging zich voordoet;
 - b. tegelijk met betaling van de hoofdsom;
 - c. bij de eerstvolgende overeengekomen betalingstermijn.
- 3.3 Indien Opdrachtgever goederen levert en Opdrachtnemer bereid is gebruik te maken van deze goederen kan Opdrachtnemer tot 20% van de marktprijs van de geleverde goederen in rekening brengen.

Artikel 4: Intellectuele eigendomsrechten

- 4.1 Tenzij uitdrukkelijk schriftelijk anders is overeengekomen, behoudt Opdrachtnemer alle intellectuele eigendomsrechten op alle door Opdrachtnemer gedane aanbiedingen, verstrekte ontwerpen, illustraties, afbeeldingen, tekeningen, (proef)modellen, programmatuur en dergelijke.
- 4.2 De in artikel 4.1 genoemde rechten blijven eigendom van Opdrachtnemer, ongeacht of aan Opdrachtgever voor de vervaardiging ervan kosten in rekening zijn gebracht. Deze gegevens mogen zonder voorafgaande uitdrukkelijke schriftelijke toestemming van Opdrachtnemer niet worden gekopieerd, gebruikt of aan derden getoond. Opdrachtgever is aan Opdrachtnemer per overtreding van deze bepaling een onmiddellijk opeisbare boete verschuldigd van € 25.000,-. Deze boete kan worden opgeëist in aanvulling op enige bij wet toegekende schadevergoeding.

- 4.3 Opdrachtgever moet de aan hem verstrekte gegevens als bedoeld in lid 1 van dit artikel op eerste verzoek binnen een door Opdrachtnemer gestelde termijn retourneren. Bij overtreding van deze bepaling is Opdrachtgever aan Opdrachtnemer een direct opeisbare boete verschuldigd van € 1.000,- per dag. Deze boete kan worden opgeëist in aanvulling op enige bij wet toegekende schadevergoeding.
- 4.4 Opdrachtnemer behoudt al haar op de door haar geleverde producten rustende intellectuele eigendomsrechten. Het is Opdrachtgever niet toegestaan enig geleverd product geheel of gedeeltelijk aan te passen, hier enig handelsmerk op aan te brengen, het betreffende merk op enige andere wijze te gebruiken of het onder eigen naam te registreren.

Artikel 5: Advies, ontwerpen en materiaal

- 5.1 Bij de aanbieding, de overeenkomst of los daarvan door Opdrachtnemer verstrekte gegevens in de vorm van advies, montage- en/of gebruiksvorschriften, handleidingen, tekeningen of verzenddocumentatie, hebben een informatief karakter en vormen geen onderdeel van de overeenkomst tussen Opdrachtgever en Opdrachtnemer, tenzij dit uitdrukkelijk schriftelijk is overeengekomen.
- 5.2 Opdrachtgever is verantwoordelijk voor alle tekeningen, berekeningen en ontwerpen door of namens Opdrachtgever gemaakt, voor de functionele bruikbaarheid van alle door of namens Opdrachtgever voorgeschreven materialen, voor alle technische informatie en alle overige relevante informatie geleverd door of namens Opdrachtgever. Opdrachtnemer mag bij de uitvoering van de overeenkomst uitgaan van de juistheid en volledigheid hiervan.
- 5.3 Opdrachtgever vrijwaart Opdrachtnemer voor elke aanspraak van derden met betrekking tot het gebruik van de door of namens Opdrachtgever verstrekte adviezen, geleverde tekeningen, berekeningen, ontwerpen, materiaal, monsters, modellen, technische informatie en alle overige verstrekte informatie.
- 5.4 Opdrachtgever is te allen tijde verantwoordelijk voor het uitvoeren van een laatste controle van alle door of namens Opdrachtnemer geleverde materiaalspecificaties.
- 5.5 Opdrachtgever is gerechtigd het materiaal dat Opdrachtnemer wenst te gebruiken vóórdat het verwerkt wordt op eigen kosten te (doen) controleren. Alle hiervoor door Opdrachtnemer gemaakte onkosten zijn voor rekening van Opdrachtgever.

Artikel 6: Levering

- 6.1 De door Opdrachtnemer gestelde levertermijn zal nimmer worden aangemerkt als een fatale termijn. Opdrachtnemer is niet in gebreke inzake een dergelijke levertermijn tot de Opdrachtgever haar schriftelijk in gebreke stelt, hierbij Opdrachtnemer een redelijke termijn stelt om alsnog over te gaan tot levering en Opdrachtnemer hier alsnog niet aan voldoet.
- 6.2 Bij het bepalen van de levertermijn gaat Opdrachtnemer ervan uit dat de opdracht kan worden uitgevoerd onder de omstandigheden zoals die Opdrachtnemer op dat moment bekend zijn.
- 6.3 De levertermijn gaat pas in wanneer de desbetreffende overeenkomst in overeenstemming met het bepaalde in artikel 2 is afgesloten, partijen overeenkomst hebben bereikt inzake alle zakelijke en technische details, alle benodigde gegevens, definitieve en goedgekeurde tekeningen en dergelijke in het bezit van Opdrachtnemer zijn, de overeengekomen (termijn)betaling of voorschotbetaling is ontvangen én aan de noodzakelijke voorwaarden voor het uitvoeren van de opdracht is voldaan.
- 6.4
 - a. Indien er zich omstandigheden voordoen anders dan die Opdrachtnemer bekend waren bij het vaststellen van de levertermijn, is Opdrachtnemer gerechtigd de levertermijn te verlengen met de tijd die benodigd is voor het uitvoeren van de opdracht onder die omstandigheden. Als de werkzaamheden niet in de planning van Opdrachtnemer kunnen worden gepast, zullen deze worden uitgevoerd zodra zijn planning dit toelaat.
 - b. Indien er sprake is van meerwerk, wordt de levertermijn verlengd met de tijd die benodigd is voor het (doen) leveren van het materiaal en de onderdelen die nodig zijn voor het meerwerk en voor het uitvoeren van het meerwerk. Als het meerwerk niet in de planning van Opdrachtnemer kunnen worden gepast, zal dit worden uitgevoerd zodra zijn planning dit toelaat.
 - c. Indien de verplichtingen van Opdrachtnemer worden opgeschort, wordt de levertermijn verlengd met de duur van de periode waarin de verplichtingen zijn opgeschort.
- 6.5 Indien de levertermijn wordt overschreden is Opdrachtgever niet gerechtigd de overeenkomst te ontbinden of te beëindigen, en heeft Opdrachtgever geen recht op enige schadevergoeding.
- 6.6 Opdrachtgever is gehouden alle kosten die Opdrachtnemer maakt als gevolg van een vertraging in de levertijd en/of uitvoeringsperiode zoals vermeld in lid 4 van dit artikel te voldoen.
- 6.7 Opdrachtnemer behoudt zich het recht voor een levering in delen te doen geschieden. Iedere deellevering zal worden beschouwd als een aparte overeenkomst. Opdrachtnemer is gerechtigd betaling te eisen voor iedere deellevering alvorens over te gaan tot verdere levering.
- 6.8 Het door de Opdrachtgever niet of niet tijdig voldoen aan zijn betalingsverplichting heeft tot gevolg dat de leveringsverplichting van Opdrachtnemer wordt opgeschort.

Artikel 7: Risico-overgang

- 7.1 Tenzij schriftelijk anders is overeengekomen zal de levering 'vrachtvrij tot vervoerder', Monster, Nederland (FCA, Incoterms 2010) plaatsvinden. Het risico van de zaak gaat over op het moment dat Opdrachtnemer deze ter beschikking stelt aan Opdrachtgever.
- 7.2 Ongeacht het bepaalde in lid 1 van dit artikel kunnen Opdrachtgever en Opdrachtnemer overeenkomen dat Opdrachtnemer voor het transport zorgt. Het risico van opslag, laden, transport en lossen rust in dat geval op Opdrachtgever. Opdrachtgever kan zich tegen deze risico's verzekeren.
- 7.3 Als sprake is van inruil en Opdrachtgever in afwachting van aflevering van de nieuwe zaak de in te ruilen zaak onder zich houdt, blijft het risico van de in te ruilen zaak bij Opdrachtgever tot het moment dat hij deze in het bezit heeft gesteld van Opdrachtnemer. Als Opdrachtgever de in te ruilen zaak niet kan leveren in de staat waarin deze verkeerde toen de overeenkomst werd gesloten, kan Opdrachtnemer de overeenkomst ontbinden.

Artikel 8: Overmacht

- 8.1 Opdrachtnemer heeft het recht de nakoming van zijn verplichtingen op te schorten als hij door overmacht tijdelijk is verhinderd zijn contractuele verplichtingen jegens Opdrachtgever na te komen.
- 8.2 Onder overmacht wordt mede begrepen (maar zijn niet beperkt tot) de omstandigheid dat leveranciers, onderaannemers van Opdrachtnemer of door Opdrachtnemer ingeschakelde transporteurs niet of niet tijdig hun verplichtingen nakomen, weersomstandigheden, aardbevingen, brand, diefstal of verlies van werktuigen, de vernietiging van te verwerken materiaal, wegversperringen, staking of neerlegging van het werk, en import- en handelsrestricties.
- 8.3 Opdrachtnemer is niet meer bevoegd tot opschorting als de tijdelijke onmogelijkheid tot nakoming meer dan zes maanden heeft geduurd. Opdrachtgever en Opdrachtnemer kunnen de overeenkomst na afloop van deze termijn met onmiddellijke ingang beëindigen, maar uitsluitend voor dat deel van de verplichtingen dat nog niet is nagekomen.
- 8.4 Indien er sprake is van overmacht en nakoming blijvend onmogelijk is of wordt, zijn beide partijen gerechtigd om de overeenkomst met onmiddellijke ingang te beëindigen voor dat deel van de verplichtingen dat nog niet is nagekomen.
- 8.5 Indien Opdrachtnemer reeds een deel van de opdracht heeft uitgevoerd, zal Opdrachtgever overgaan tot betaling van de aankoopprijs voor alle geleverde producten.
- 8.6 Partijen hebben geen recht op vergoeding van de als gevolg van de opschorting of de beëindiging in de zin van dit artikel geleden of te lijden schade.

Artikel 9: Aansprakelijkheid

- 9.1 In geval van een toerekenbare tekortkoming is Opdrachtnemer gehouden zijn contractuele verplichtingen alsnog na te komen na een schriftelijke ingebrekestelling van Opdrachtgever.
- 9.2 De verplichting tot schadevergoeding van Opdrachtnemer op grond van welke wettelijke grondslag ook, is beperkt tot die schade waartegen Opdrachtnemer uit hoofde van een door of ten behoeve van hem gesloten verzekering verzekerd is, maar is nooit hoger dan het bedrag dat in het betreffende geval door deze verzekering wordt uitbetaald.
- 9.3 Als Opdrachtnemer om welke reden dan ook geen beroep toekomt op de beperking van lid 2 van dit artikel, is de verplichting tot schadevergoeding beperkt tot het bedrag dat door Opdrachtnemer voor de onderhavige opdracht (exclusief BTW) in rekening is gebracht. Als de opdracht uit onderdelen of deelleveringen bestaat, is de verplichting tot schadevergoeding beperkt tot het bedrag dat door Opdrachtnemer voor dat betreffende onderdeel of die betreffende deellevering (exclusief BTW) in rekening is gebracht.
- 9.4 Niet voor vergoeding in aanmerking komt:
 - a. gevolgschade. Onder gevolgschade wordt onder meer verstaan stagnatieschade, productieverlies, gederfde winst, transportkosten en reis- en verblijfkosten. Opdrachtgever dient zich desgewenst tegen deze schade te verzekeren;
 - b. opzichtschaade. Onder opzichtschaade wordt onder andere verstaan schade die door of tijdens de uitvoering van het werk wordt toegebracht aan zaken waaraan wordt gewerkt of aan zaken die zich bevinden in de nabijheid van de plaats waar wordt gewerkt. Opdrachtgever dient zich desgewenst tegen deze schade te verzekeren;
 - c. schade veroorzaakt door opzet of bewuste roekeloosheid van hulppersonen of niet leidinggevende ondergeschikten van Opdrachtnemer; en
 - d. schade veroorzaakt door het niet vakbekwaam hanteren van de door Opdrachtnemer geleverde handleidingen en het niet vakbekwaam (laten) installeren door Opdrachtgever van het door Opdrachtnemer geleverde materiaal.
- 9.5 Opdrachtnemer is niet aansprakelijk voor schade aan door of namens Opdrachtgever aangeleverd materiaal, zoals onder meer doeken, als gevolg van een niet deugdelijk uitgevoerde bewerking. Op verzoek van Opdrachtgever zal Opdrachtnemer de bewerking opnieuw uitvoeren, met door Opdrachtgever voor diens rekening aangeleverd nieuw materiaal.

- 9.6 Opdrachtgever vrijwaart Opdrachtnemer voor alle aanspraken van derden wegens productaansprakelijkheid als gevolg van een gebrek in een product dat door Opdrachtgever aan een derde is geleverd en dat (mede) bestond uit door Opdrachtnemer geleverde producten en/of materialen. Opdrachtgever is gehouden alle voor Opdrachtnemer in dit verband geleden schade waaronder de (volledige) kosten van verweer te vergoeden.
- 9.7 Opdrachtgever draagt het volledige risico en is geheel aansprakelijk voor schade in verband met verlies, diefstal, verbranding en beschadiging van zaken van Opdrachtgever en voor de overeenkomst met Opdrachtnemer benodigde producten en/of materialen van derden, zoals onder meer doeken, voor het werk bestemde materialen of bij het werk gebruikt materieel, die zich bevinden op het terrein van Opdrachtnemer.
- 9.8 Opdrachtgever is gehouden zich adequaat te verzekeren tegen de risico's genoemd in lid 7 van dit artikel. Opdrachtgever dient daarnaast te zorgen voor verzekering van het te gebruiken materieel, welk materieel door Opdrachtgever, zijnde de juridisch eigenaar, aan Opdrachtnemer ter beschikking is gesteld. Opdrachtgever dient Opdrachtnemer op eerste verzoek een kopie van de betreffende verzekering(en) en een bewijs van betaling van de premie te sturen. Als er sprake is van schade is Opdrachtgever verplicht dit onverwijld bij zijn verzekeraar te melden ter verdere behandeling en afwikkeling.
- 9.9 Als Opdrachtgever zijn verplichtingen zoals omschreven in de vorige leden van dit artikel niet nakomt en daardoor vertraging in de uitvoering van de werkzaamheden ontstaat, zullen de werkzaamheden worden uitgevoerd zodra Opdrachtgever alsnog aan al zijn verplichtingen voldoet en de planning van Opdrachtnemer dit toelaat. Opdrachtgever is aansprakelijk voor alle voor Opdrachtnemer uit de vertraging voortvloeiende schade.

Artikel 10: Garantie en overige aanspraken

- 10.1 Opdrachtnemer garandeert dat de producten vrij van enige constructiefouten zijn voor de volgende perioden, volgend op levering door Opdrachtnemer:

Scherming:

- Staaldraad, staalkabel en polyesterdraad: fabrieksgarantie leverancier
- Slijtagedelen: 5 jaar
- Motoren en overige aandrijfcomponenten: fabrieksgarantie leverancier
- Overige onderdelen: 10 jaar

Luchtmechaniek:

- Slijtagedelen: 5 jaar
- Motoren en overige aandrijfcomponenten: fabrieksgarantie leverancier
- Overige onderdelen: 10 jaar

- 10.2 Indien de geleverde prestatie niet deugdelijk is geweest, zal Opdrachtnemer de keuze maken of hij deze alsnog deugdelijk uitvoert of Opdrachtgever crediteert voor een evenredig deel van de factuur. Kiest Opdrachtnemer voor het alsnog deugdelijk uitvoeren van de prestatie, bepaalt hij zelf de wijze en het tijdstip van uitvoering. Bestond de overeengekomen prestatie (mede) uit het bewerken van door Opdrachtgever aangeleverd materiaal of door derden aangeleverd materiaal ten behoeve van de opdracht met Opdrachtgever, dan dient Opdrachtgever voor eigen rekening en risico nieuw materiaal aan te (laten) leveren.
- 10.3 Onderdelen of materialen die door Opdrachtnemer worden hersteld of vervangen, moeten door Opdrachtgever aan Opdrachtnemer franco inclusief rechten, Monster, Nederland (DDP, Incoterms 2010) worden toegezonden. Voor rekening van Opdrachtgever komen alle transport- of verzendkosten, kosten voor demontage en montage, en reis- en verblijfkosten.
- 10.4 Opdrachtgever dient in alle gevallen Opdrachtnemer in de gelegenheid te stellen enige tekortkomingen te herstellen of de bewerking opnieuw uit te voeren.
- 10.5 Opdrachtgever is uitsluitend gerechtigd aanspraak te maken op de garanties als hij aan al zijn verplichtingen jegens Opdrachtnemer heeft voldaan.
- 10.6 a. Er wordt geen garantie gegeven wanneer de gebreken het gevolg zijn van:
- het feit dat Opdrachtnemer door Opdrachtgever is verschaft met onjuiste informatie, waaronder mede begrepen, maar niet beperkt tot, informatie met betrekking tot weersomstandigheden, stabiliteit van de basis, externe invloeden en dergelijk;
 - het incorrect, niet volledig, niet vakbekwaam en/of ondeskundig volgen van de instructies in de handleiding montage en bedrijf, en, waar van toepassing, het niet opvolgen van advies gegeven door Opdrachtnemer inzake het bevestigen van het systeem aan de basis of de opbouw;
 - ongebruikelijke chemische effecten op het materieel, waaronder mede begrepen maar niet beperkt tot die onkruidbestrijdingsmiddelen, meststoffen, reinigingsmiddelen en dergelijk;
 - het gebruik van beschadigde of defecte onderdelen in de uiteindelijke opbouw;
 - normale slijtage;
 - onjuist gebruik;

- gebrek aan gedegen onderhoud; en
 - montage, assemblage, aanpassingen of reparaties uitgevoerd door Opdrachtgever of derden.
- b. Er wordt geen garantie gegeven op geleverde objecten die ten tijde van levering niet in nieuwstaat waren, of op objecten waarvan het gebruik door de Opdrachtgever voorgeschreven was en/of die door of namens de Opdrachtgever ter beschikking werden gesteld;
- c. Er wordt geen garantie gegeven op inspectie en/of reparatie van objecten die het bezit zijn van de Opdrachtgever.
- d. Er wordt geen garantie gegeven op onderdelen waarvoor een fabrieksgarantie is verleend.
- 10.7 Het bepaalde in de leden 2 t/m 6 van dit artikel is van overeenkomstige toepassing bij eventuele aanspraken van Opdrachtgever op grond van wanprestatie, non-conformiteit of welke andere grondslag dan ook.
- 10.8 Opdrachtgever kan rechten uit hoofde van dit artikel niet overdragen.

Artikel 11: Klachten

- 11.1 Opdrachtgever kan op een gebrek in de prestatie geen beroep meer doen, als hij hierover niet binnen veertien dagen nadat hij het gebrek heeft ontdekt of redelijkerwijs had behoren te ontdekken schriftelijk bij opdrachtnemer heeft geklaagd.
- 11.2 Opdrachtgever moet klachten over de hoogte van het factuurbedrag, op straffe van verval van alle rechten, binnen de betalingstermijn schriftelijk bij Opdrachtnemer hebben ingediend. Als de betalingstermijn langer is dan dertig dagen, moet opdrachtgever uiterlijk binnen dertig dagen na factuurdatum schriftelijk hebben geklaagd.

Artikel 12: Niet afgenomen zaken

- 12.1 Opdrachtgever is verplicht na afloop van de levertermijn de zaak of zaken die onderwerp zijn van de overeenkomst op de overeengekomen plaats af te nemen.
- 12.2 Opdrachtgever dient alle medewerking te verlenen die redelijkerwijs van hem kan worden verwacht teneinde Opdrachtnemer tot aflevering in staat te stellen.
- 12.3 Niet afgenomen zaken worden voor rekening (inclusief afhandelings- en verzekeringskosten) en risico van Opdrachtgever opgeslagen.
- 12.4 Bij overtreding van het bepaalde uit de leden 1 en/of 2 van dit artikel is Opdrachtgever aan Opdrachtnemer een boete verschuldigd van € 250,- per dag met een maximum van € 25.000,-. Deze boete kan naast schadevergoeding op grond van de wet worden gevorderd.
- 12.5 Opdrachtnemer is te allen tijde gerechtigd zich te beroepen op artikel 6:90 BW.

Artikel 13: Betaling

- 13.1 Opdrachtnemer zal te allen tijde gerechtigd zijn gehele of gedeeltelijke betaling vooraf te eisen. Voor wat betreft alle andere verkoop dient betaling door de Opdrachtgever plaats te hebben gevonden binnen 30 dagen na de desbetreffende factuurdatum, tenzij schriftelijk anders overeen is gekomen.
- 13.2 Onverminderd de gestelde betaalvoorwaarden is de Opdrachtgever gehouden om op Opdrachtnemers eerste verzoek een borg voor betaling te stellen, naar wens van de Opdrachtgever ten tijde van of na het aangaan van de overeenkomst en vóór de uitvoering ervan. Indien de Opdrachtgever nalaat een dergelijke borg voor betaling te stellen binnen de gestelde termijn zal hij onmiddellijk in verzuim zijn. Opdrachtnemer is in dat geval gerechtigd de overeenkomst op te schorten of te vernietigen en enige geleden schade te verhalen op de Opdrachtgever.
- 13.3 Het recht van Opdrachtgever om tegen Opdrachtnemer openstaande vorderingen te verrekenen is uitgesloten, tenzij er sprake is van faillissement van Opdrachtnemer.
- 13.4 Ongeacht of Opdrachtnemer de overeengekomen prestatie volledig heeft uitgevoerd, is alles wat Opdrachtgever uit hoofde van de overeenkomst aan hem verschuldigd is of zal zijn onmiddellijk opeisbaar als:
- a. een betalingstermijn is overschreden;
 - b. het faillissement of de surseance van betaling van Opdrachtgever is aangevraagd;
 - c. beslag op zaken of vorderingen van Opdrachtgever wordt gelegd;
 - d. Opdrachtgever (vennootschap) wordt ontbonden of geliquideerd;
 - e. Opdrachtgever (natuurlijk persoon) het verzoek doet te worden toegelaten tot de wettelijke schuldsanering, onder curatele wordt gesteld of is overleden.
- 13.5 Indien bij het verstrijken van de vastgelegde uiterste betaaltermijn betaling niet is geschied, wordt Opdrachtgever zonder dat nadere ingebrekestelling of rechterlijke tussenkomst vereist is, geacht in verzuim te zijn en is Opdrachtgever terstond Opdrachtnemer rente verschuldigd. Deze rente bedraagt 12% op jaarbasis, of is gelijk aan het wettelijk percentage zo dit hoger is. Bij het berekenen van de hoogte van de rente worden delen van maanden als gehele maanden geteld.

- 13.6 Indien betaling niet heeft plaatsgevonden binnen de overeengekomen betalingstermijn is Opdrachtgever aan Opdrachtnemer alle buitengerechtigde kosten verschuldigd met een minimum van € 75,-. Deze kosten worden berekend op basis van de volgende tabel (hoofdsom incl. rente):
- over de eerste € 3.000,- 15%
 - over het meerdere tot € 6.000,- 10%
 - over het meerdere tot € 15.000,- 8%
 - over het meerdere tot € 60.000,- 5%
 - over het meerdere vanaf € 60.000,- 3%
- Indien de daadwerkelijk gemaakte buitengerechtigde kosten de kosten gebaseerd op deze formule overstijgen, is Opdrachtgever gehouden de werkelijke kosten te vergoeden.
- 13.7 Indien Opdrachtnemer in een gerechtelijke procedure in het gelijk wordt gesteld, komen alle proceskosten die Opdrachtnemer heeft moeten maken voor rekening van Opdrachtgever.

Artikel 14: Zekerheden, voorbehoud van eigendom en verpanding

- 14.1 Ongeacht de overeengekomen betalingscondities is Opdrachtgever verplicht op eerste verzoek van opdrachtnemer een naar diens oordeel voldoende zekerheid voor betaling te verstrekken. Als Opdrachtgever hier niet binnen de gestelde termijn aan voldoet, raakt hij direct in verzuim. Opdrachtnemer heeft in dat geval het recht de overeenkomst te ontbinden en zijn schade op Opdrachtgever te verhalen.
- 14.2 Opdrachtnemer blijft eigenaar van geleverde zaken zolang Opdrachtgever:
- a. tekortschiet of tekort zal schieten in de nakoming van zijn verplichtingen uit deze of andere overeenkomsten;
 - b. vorderingen die voortvloeien uit het niet nakomen van bovengenoemde overeenkomsten, zoals schade, boete, rente en kosten, niet heeft voldaan.
- 14.3 Zolang er op geleverde zaken een eigendomsvoorbehoud rust, mag Opdrachtgever deze buiten zijn normale bedrijfsuitoefening niet bezwaren of vervreemden.
- 14.4 Nadat Opdrachtnemer zijn eigendomsvoorbehoud heeft ingeroepen, mag hij de geleverde zaken terughalen. Opdrachtgever zal daartoe alle medewerking verlenen en Opdrachtnemer toegang te verschaffen tot de locatie waar deze objecten zich bevinden.
- 14.5 Opdrachtnemer heeft op alle zaken die hij uit welke hoofde ook onder zich heeft of zal krijgen en voor alle vorderingen die hij op Opdrachtgever heeft of mocht krijgen ten opzichte van een ieder die daarvan afgifte verlangt een pandrecht en een retentierecht.
- 14.6 Als Opdrachtgever, nadat de zaken conform de overeenkomst door Opdrachtnemer aan hem zijn geleverd, aan zijn verplichtingen heeft voldaan, herleeft het eigendomsvoorbehoud ten aanzien van deze zaken als Opdrachtgever zijn verplichtingen uit een later gesloten overeenkomst niet nakomt.
- 14.7 Indien Opdrachtnemer geen aanspraak kan maken op eigendomsvoorbehoud, omdat de geleverde objecten door vermenging, zaaksvorming of natrekking teniet zijn gegaan, is de Opdrachtgever gehouden de nieuw gevormde objecten aan Opdrachtnemer te verpanden.

Artikel 15: Opschorting en beëindiging

- 15.1 Indien Opdrachtgever zijn verplichtingen voortkomend uit een door haar aangegane overeenkomst niet, niet juist of niet tijdig nakomt, indien er gegronde reden is zulks te vermoeden, of indien Opdrachtgever een verzoek indient tot surséance van betaling, faillissement aanvraagt of zijn onderneming liquideert, is Opdrachtnemer gerechtigd zonder ingebrekestelling of rechterlijke tussenkomst de desbetreffende overeenkomst op te schorten of te beëindigen, en zal op haar geen verplichting rusten enige schadevergoeding te betalen.
- 15.2 Enige vordering van Opdrachtnemer met betrekking tot een deel van de overeenkomst dat reeds is uitgevoerd of tot schade geleden als gevolg van de opschorting of beëindiging, waaronder mede wordt begrepen winstderving, is terstond opeisbaar.
- 15.3 Als Opdrachtgever de overeenkomst wil beëindigen zonder dat er sprake is van een tekortkoming van de zijde van Opdrachtnemer en Opdrachtnemer hiermee instemt, wordt de overeenkomst met wederzijds goedvinden beëindigd. Opdrachtnemer heeft in dat geval recht op vergoeding van alle vermogensschade zoals geleden verlies, gedeelde winst en gemaakte kosten.

Artikel 16: Toepasselijk recht en bevoegde rechtbank

- 16.1 Op deze Algemene voorwaarden en enige overeenkomsten aangegaan door Opdrachtnemer is uitsluitend Nederlands recht van toepassing.
- 16.2 Het Weens koopverdrag (C.I.S.G.) is niet van toepassing, evenmin als enige andere internationale regeling waarvan uitsluiting is toegestaan.
- 16.3 Alleen de Nederlandse burgerlijke rechter die bevoegd is in de vestigingsplaats van Opdrachtnemer neemt kennis van geschillen, tenzij dit in strijd is met het dwingend recht. Opdrachtnemer mag van deze bevoegdheidsregel afwijken en de wettelijke bevoegdheidsregels hanteren.

General Terms and Conditions Van der Valk Horti Systems B.V.

Filed with the Chamber of Commerce no. 64567761

Article 1: Applicability

- 1.1 These general terms and conditions shall apply to all offers and quotations made by and agreements entered into by Van der Valk Horti Systems B.V. (hereafter to be referred to as: "Contractor") and agreements that may result therefrom, in which the Contractor commits itself to deliver products to the Client, all this insofar as the Contractor is the provider or supplier.
- 1.2 The applicability of the Client's general terms and conditions or any other general terms and conditions is expressly rejected.
- 1.3 Departures from these general terms and conditions shall only be valid if expressly agreed to in writing by the Contractor.
- 1.4 In the event of any conflicts between the substance of the agreement concluded between the Client and The Contractor on the one hand and these general terms and conditions on the other, the provisions set out in the agreement have precedence.
- 1.5 Insofar as these general terms and conditions are also drawn up in a language other than Dutch, the Dutch text shall always prevail in the event of any conflict.

Article 2: Offers and the conclusion of an agreement

- 2.1 All offers are without any obligations, also if they contain an acceptance period.
- 2.2 If the Client supplies the Contractor with data, drawings and the like, the Contractor may rely on their accuracy and completeness and the Contractor shall base its offer on that information. In the event of any changes to the provided data, drawings and the like, the Client is obliged to inform the Contractor in a timely manner.
- 2.3 The prices stated in the offer are based on 'free carrier', Monster, the Netherlands (FCA, Incoterms 2010). The prices are excluding turnover tax and packaging.
- 2.4 An agreement shall come into effect once the Contractor has confirmed the order in writing. In the event that the Contractor has not confirmed the agreement in writing, the mere commencement of execution or delivery forms sufficient evidence of the existence of consent and consequently the agreement.
- 2.5 Any offer or promise made by a representative of the Contractor shall only become binding when it is confirmed in writing by the Contractor.
- 2.6 If the Client does not accept the Contractor's offer, the Contractor is entitled to charge the Client all costs that it has incurred in making its offer.

Article 3: Prices

- 3.1 Unless otherwise agreed in writing, prices shall be stated in Euro, excluding VAT and based on 'free carrier', Monster, the Netherlands (FCA, Incoterms 2010).
- 3.2 The Contractor is entitled to pass on to the Client any increase in cost-determining factors that occurred after concluding the agreement.
- 3.3 The Client is obliged to pay the price increase as referred to in paragraph 2 of this article at the Contractor's discretion at one of the following moments:
 - a. when the price increase occurs;
 - b. at the same time as paying the principal sum;
 - c. at the time of the next agreed term of payment.
- 3.3 In the event that the Client delivers goods and the Contractor is prepared to use those goods, the Contractor may charge up to 20% of the market price of the goods provided.

Article 4: Intellectual property rights

- 4.1 Unless expressly agreed otherwise in writing, the Contractor retains all intellectual property rights on all offers made by the Contractor and designs, illustrations, pictures, drawings, (test)models, software and the like that were provided.
- 4.2 The rights referred to in article 4.1 remain the Contractor's property, irrespective of whether the Client was charged for creating these. This data may not be copied, used or showed to third parties without express prior written consent from the Contractor. The Client owes the Contractor an immediately due and payable penalty of €25,000 per violation of this provision. This penalty may be demanded in addition to any compensation damages awarded by law.
- 4.3 The Client must return the data that was provided to him as referred to in paragraph 1 of this article on first demand within a term set by the Contractor. When violating this provision, the Client owes the Contractor an immediately due and payable penalty of €1,000 per day. This penalty may be demanded in addition to any compensation awarded by law.

- 4.4 The Contractor reserves all of its intellectual property rights in connection with the products it delivers. The Client shall not be permitted to partially or completely modify any product delivered, or to affix any other trademark to it, to use the relevant mark in any other way, or to register it in his own name.

Article 5: Advice, designs and materials

- 5.1 Data that the Contractor has provided with the offer, the agreement or separate from it, in the form of advice, assembly and/or operating instructions, manuals, drawings or shipment documentation, has an informative character and does not form part of the agreement between the Client and the Contractor, unless this has been expressly agreed to in writing.
- 5.2 The Client is responsible for all drawings, calculations and designs that have been made by or on behalf of the Client, for the functionality of all materials prescribed by or on behalf of the Client, for all technical information and all other relevant information delivered by or on behalf of the Client. When executing the agreement, the Contractor may assume these to be correct and complete.
- 5.3 The Client indemnifies the Contractor against any claims from third parties with regard to the use of advice, drawings, calculations, designs, material, samples, models, technical information and all other information that was provided by or on behalf of the Client.
- 5.4 At all times, the Client is responsible for a final check of all material specifications provided by or on behalf of the Contractor.
- 5.5 At the Client's own expense, the Client may examine (or arrange for the examination of) the materials that the Contractor intends to use before they are processed. All expenses incurred by the Contractor as a result of this are at the Client's expense.

Article 6: Delivery

- 6.1 The delivery time stated by the Contractor shall under no circumstances be deemed to constitute a fatal date. The Contractor shall not be in default in respect of such delivery time until the Client notifies it in writing that it is in default, in doing so stipulates a reasonable period of time within which the Contractor has the opportunity to effect delivery, and the Contractor still fails to do so.
- 6.2 When determining delivery times, the Contractor assumes that the order can be carried out under the circumstances as they are known to the Contractor at that moment.
- 6.3 The delivery period only commences when the agreement concerned has been entered into in accordance with the provisions of article 2, the parties have reached an agreement regarding all business and technical details, all necessary data, definitive and approved drawings and the like are in the Contractor's possession, the agreed (instalment) payment or advance payment has been received and the necessary conditions for executing the order have been met.
- 6.4 a. In the event of circumstances that differ from those that were known to the Contractor when it set the delivery period, the Contractor is entitled to extend the delivery period by such period as it needs to execute the order under such circumstances. If the activities cannot be incorporated into the Contractor's schedule, they shall be carried out as soon as the Contractor's schedule permits.
- b. In the event of any additional work, the delivery period shall be extended by such period as is needed to deliver (or have delivered by a third party) the material and the parts that are needed for the additional work and for carrying out the additional work. If the additional work cannot be incorporated into the Contractor's schedule, it shall be carried out as soon as the Contractor's schedule permits.
- c. In the event that the Contractor's obligations are suspended, the delivery period shall be extended by the duration of the period in which the obligations are suspended.
- 6.5 In the event that the delivery period is exceeded, the Client is not entitled to suspend or terminate the agreement, and the Client is not entitled to any compensation.
- 6.6 The Client is obliged to pay all costs incurred by the Contractor as a result of a delay affecting the delivery period and/or execution period as referred to in paragraph 4 of this article.
- 6.7 The Contractor retains the right to deliver in parts. Every partial delivery shall be considered a separate agreement. The Contractor is entitled to demand payment for every partial delivery before proceeding with further delivery.
- 6.8 If the Client fails to comply with its payment obligation or fails to comply in a timely manner, this results in the Contractor's delivery obligation being suspended.

Article 7: Transfer of risk

- 7.1 Unless otherwise agreed in writing, the delivery shall be made 'free carrier', Monster, Netherlands (FCA, Incoterms 2010). The risk attached to the item is transferred at the moment the Contractor makes it available to the Client.
- 7.2 Irrespective the provisions of paragraph 1 of this article, the Client and the Contractor may agree that the Contractor looks after the transportation. In that case, the risk of storage, loading, transportation and unloading shall be borne by the Client. The Client may insure itself against these risks.
- 7.3 In the event of a purchase in which an item is exchanged and the Client retains the item to be exchanged pending the delivery of the new item, the risk attached to the item to be exchanged

remains with the Client until it has placed this item in the Contractor's possession. If the Client cannot deliver the item to be exchanged in the condition that it was in when the agreement was concluded, the Contractor may dissolve the agreement.

Article 8: Force Majeure

- 8.1 The Contractor is entitled to suspend the fulfilment of its obligations if it is temporarily prevented from fulfilling its contractual obligations towards the Client due to force majeure.
- 8.2 Force majeure includes (but is not limited to) the circumstance that suppliers, the Contractor's subcontractors or transportation companies engaged by the Contractor, do not or not in a timely fashion comply with their obligations, weather conditions, earthquakes, fire, theft or loss of tools, the destruction of material to be processed, roadblocks, strikes or work stoppages and import and trade restrictions.
- 8.3 The Contractor is no longer authorised to suspend fulfilment if the temporary inability to fulfilment has lasted longer than six months. On expiry of this term, the Client and the Contractor can terminate the agreement with immediate effect, but only as regards the part of the obligations that has not yet been fulfilled.
- 8.4 In the event of force majeure in which fulfilment is or becomes permanently impossible, both parties are entitled to terminate the agreement with immediate effect as regards the part of the obligations that has not yet been fulfilled.
- 8.5 In the event that the Contractor has already fulfilled a part of the order, the Client shall proceed to pay the purchase price for all delivered products.
- 8.6 The parties are not entitled to any compensation of damage suffered or yet to be suffered as a result of the suspension or termination for the purpose of this article.

Article 9: Liability

- 9.1 In the event of an attributable shortcoming, the Contractor is obliged to still meet its contractual obligations after a written notice of default from the Client.
- 9.2 The Contractor's obligation to pay compensation, irrespective of the legal grounds, is limited to the damage for which the Contractor is insured pursuant to an insurance policy taken out by it or on its behalf, but shall never be higher than the amount paid out by the insurance in the case concerned.
- 9.3 If, for any reason whatsoever, the Contractor cannot invoke the limitation of paragraph 2 of this article, the obligation to pay compensation shall be limited to the amount that was charged by the Contractor for the order in question (excluding VAT). If the order consists of parts or partial deliveries, the obligation to pay compensation is limited to the amount that was charged by the Contractor for that part or that partial delivery concerned (excluding VAT).
- 9.4 The following does not qualify for compensation:
 - a. consequential loss. Consequential loss is understood to mean, among other things, loss from standstills, production losses, loss of profit, transportation costs and travel and accommodation expenses. The Client may take out an insurance against such losses if so desired;
 - b. supervision damages. Supervision damages are understood to include damages caused during or as a result of the performance of the work, to objects on which work is being carried out or to objects situated in the vicinity of the work site. The Client should take out insurance to cover such damages, if such is deemed desirable;
 - c. damages caused by intent or wilful recklessness on the part of helpers or non-management employees of the Contractor; and
 - d. damages caused by incompetent use of the manuals that were delivered by the Contractor and incompetent installation by the Client (or a third party) of the material that the Contractor delivered.
- 9.5 The Contractor is not liable for damages resulting from improper processing to materials provided by or on behalf of the Client, such as canvasses. Upon the Client's request, the Contractor shall carry out the process anew, using new material provided by the Client and at the Client's expense.
- 9.6 The Client indemnifies the Contractor against all claims from third parties on account of product liability stemming from defects in products provided by the Client to third parties that consisted of or included products and/or materials provided by the Contractor. The Client is obliged to compensate all damage that the Contractor has suffered in this respect including the (full) costs of defence.
- 9.7 The Client bears the full risk and is fully liable for any damage caused in connection to loss, theft, burning of or damage to items that belong to the Client and for products and/or materials of third parties that are needed for the agreement with the Contractor, such as canvasses, materials intended for the work or material used during the work, which are located at the Contractor's terrain.
- 9.8 The Client is obliged to adequately insure itself against the risks referred to in paragraph 7 of this article. In addition, the Client must take out insurance for the material to be used, which the Client, being the legal owner, has made available to the Contractor. On first demand, the Client must send the Contractor a copy of the insurance policy or policies concerned and a proof of payment of the

premium. In the event of any damage, the Client is obliged to report this immediately to its insurer for further handling and processing.

- 9.9 If the Client does not fulfil its obligations as described in the previous paragraphs of this article and this leads to a delay in the execution of the activities, the activities shall be carried out as soon as the Client remedies this breach and the Contractor's schedule permits this. The Client is liable for all damage resulting from the delay incurred by the Contractor.

Article 10: Warranty and other claims

- 10.1 The Contractor warrants that the products are free from any defects in workmanship for the following periods following delivery by the Contractor:

Screens:

- Steel wire, steel wire rope and polyester threads: the supplier's warranty applies
- Wear parts: 5 years
- Motors and other drive components: the supplier's warranty applies
- Other components: 10 years

Ventilation mechanisms:

- Wear parts: 5 years
- Motors and other drive components: the supplier's warranty applies
- Other components: 10 years

- 10.2 In the event that the performance was not executed properly, the Contractor shall decide whether to still properly execute it or credit the Client a proportionate part of the invoice amount. If the Contractor decides to still properly execute the performance, it shall determine the manner and time of execution. If the agreed performance consisted (entirely or partially) of processing material delivered by the Client or by third parties for the order with the Client, the Client must provide (or arrange a third party to provide) new material at its own risk and expense.
- 10.3 Parts or materials that are repaired or replaced by the Contractor, must be sent by the Client to the Contractor delivery duty paid, Monster, Nederland (DDP, Incoterms 2010). All transportation or shipment costs, disassembly and assembly costs, and travel and accommodation expenses will be at the Client's expense.
- 10.4 The Client must in all cases offer the Contractor the opportunity to remedy any shortcomings or to carry out the process anew.
- 10.5 The Client is only entitled to invoke the warranty once it has fulfilled all its obligations towards the Contractor.
- 10.6 a. No warranty is given if the defects result from:
- the fact that the Client provided the Contractor with incorrect information, including but not limited to information with regard to weather conditions, stability of the basis, external influences and the like;
 - incorrectly, not fully, not skilfully and/or unprofessionally following the instructions in the operating and assembly instructions, and, where applicable, not following the Contractor's advice as regards attaching the system to the basis or the construction;
 - unusual chemical effects on the material, including but not limited to herbicides, fertilisers, detergents and the like;
 - the use of damaged or defective components in the final construction;
 - normal wear and tear;
 - incorrect use;
 - lack of sound maintenance; and
 - installation, assembly, adjustments or repairs carried out by the Client or third parties.
- b. No warranty is given on objects supplied that were not in a new condition at the time of delivery, or on objects for which its use was prescribed by the Client and/or that were made available by or on behalf of the Client;
- c. No warranty is given on the inspection and/or repair of objects owned by the Client.
- d. No warranty is given on parts for which a manufacturer's warranty has been provided.
- 10.7 The provisions of paragraphs 2 to 6 of this article shall apply mutatis mutandis in the event of any claims from the Client pursuant to a breach of contract, non-conformity or any other basis.
- 10.8 The Client cannot transfer any rights under this article.

Article 11: Complaints

- 11.1 The Client can no longer invoke a shortcoming in the performance if it has not submitted a complaint in writing within fourteen days of the date on which the shortcoming was discovered, or on which the Client could reasonably be expected to have discovered it.

- 11.2 At the risk of forfeiting all rights, the Client must have submitted complaints about the invoice amount within the payment term and in writing to the Contractor. If the payment term is longer than thirty days, the Client must have submitted a complaint in writing at the latest within thirty days of the invoice date.

Article 12: Uncollected goods

- 12.1 Upon expiry of the delivery period, the Client is obliged to take delivery of the good or goods subject to the agreement and at the agreed location.
- 12.2 The Client must lend all cooperation that can be reasonably expected from it to enable the Contractor to make the delivery.
- 12.3 Uncollected goods are stored at the Client's risk and expense (including handling and insurance costs).
- 12.4 When violating the provisions in paragraphs 1 and/or 2 of this article, the Client shall owe the Contractor a penalty of €250 per day with a maximum of €25,000. This penalty may be claimed in addition to damages pursuant to the law.
- 12.5 The Contractor is at all times entitled to rely on article 6:90 of the Civil Code.

Article 13: Payment

- 13.1 The Contractor shall at all times be entitled to demand full or partial payment in advance. As regards all other sales, payment must be made by the Client within 30 days of the invoice date concerned, unless otherwise agreed in writing.
- 13.2 Without prejudice to the specified payment conditions, the Client is obliged, at the Contractor's first demand, to provide security for payment, to the Contractor's satisfaction upon or after entering into the agreement and before its execution. Failure on the Client's part to provide such security for payment within the period specified will immediately constitute default. In that case, the Contractor is entitled to suspend or terminate the agreement and to recover any damage suffered from the Client.
- 13.3 The Client's right to offset outstanding claims against the Contractor is excluded, unless the Contractor has been declared bankrupt.
- 13.4 Irrespective of whether the Contractor has fully executed the agreed performance, everything that is or shall be owed to it by the Client pursuant to the agreement is immediately due and payable if:
- a. a payment term has been exceeded;
 - b. the Client's bankruptcy or suspension of payment has been applied for;
 - c. the Client's assets or claims are seized;
 - d. the Client (company) is dissolved or wound up;
 - e. the Client (a natural person) requests to be admitted to statutory debt rescheduling, is placed under guardianship or has died.
- 13.5 If payment has not been made by the payment deadline specified, the Client shall be deemed to be in default without the need for any notice of default or judicial intervention and the Client is immediately liable to pay interest to the Contractor. This interest is payable at a rate of 12% per year, or at the statutory rate if that is higher. For the purposes of calculating the interest, partial months are counted as full months.
- 13.6 If payment has not been made by the payment deadline specified, the Client is immediately liable to pay the Contractor all extrajudicial costs, with a minimum of €75. These costs are calculated in accordance with the following table (principal sum incl. interest):
- on the first €3,000 - 15%
 - on the excess up to €6,000 - 10%
 - on the excess up to €15,000 - 8%
 - on the excess up to €60,000 - 5%
 - on the excess above €60,000 - 3%
- If the actual extrajudicial costs exceed those based on this formula, the Client is liable to pay the actual costs.
- 13.7 If judicial proceedings are decided in the Contractor's favour, all costs incurred by the Contractor in connection with those proceedings are for the Client's account.

Article 14: Securities, retention of ownership and pledging

- 14.1 Irrespective of the agreed payment conditions, the Client is obliged to provide sufficient security for payment, on the Contractor's first demand and to its satisfaction. If the Client does not comply with such demand within the term set for this, it shall immediately be in default. In that case, the Contractor is entitled to dissolve the agreement and recover its damage from the Client.
- 14.2 The Contractor shall retain ownership of any goods delivered as long as the Client:
- a. fails or shall fail the fulfilment of its obligations under this or other agreements;
 - b. has not paid amounts owed that result from not fulfilling the aforementioned agreements, such as damage, penalty, interest and costs.

- 14.3 As long as the goods delivered are subject to retention of title, the Client may not encumber or alienate these other than in the ordinary course of its business.
- 14.4 Once the Contractor has invoked its retention of title, it may take back possession of the goods delivered. The Client shall lend its full cooperation to this end and provide the Contractor access to the location where these objects are located.
- 14.5 The Contractor has a right of pledge and a right of retention in respect of all goods that are or will be held by it and in respect of all claims it has or might acquire against the Client with regard to anyone seeking their surrender.
- 14.6 If the Client has fulfilled its obligations after the Contractor has delivered the goods to the Client in accordance with the agreement, the retention of title shall be revived with regard to such goods if the Client does not fulfil its obligations under an agreement subsequently concluded.
- 14.7 In the event that the Contractor cannot claim retention of title because the delivered objects have been extinguished by confusion, specification or accession, the Client is obliged to pledge the newly formed objects to the Contractor.

Article 15: Suspension and termination

- 15.1 In the event that the Client does not, or not in a timely manner, fulfil its obligations pursuant to an agreement it entered into, in the event that there are sound reasons for assuming this, or in the event that the Client submits a request for suspension of payments, bankruptcy or winds up its company, the Contractor is entitled to suspend or terminate the agreement concerned without further notice of default or judicial intervention, and shall not be obliged to pay any compensation.
- 15.2 Any claim from the Contractor with regard to a part of the agreement that has already been executed or has led to damage as a result of the suspension or termination, including loss of profit, is immediately due and payable.
- 15.3 If the Client wishes to terminate the agreement without the Contractor being in default and the Contractor agrees to this, the agreement shall be terminated by mutual consent. In that case, the Contractor is entitled to compensation of all financial losses such as losses incurred, loss of profit and costs incurred.

Article 16: Applicable law and competent court

- 16.1 These general terms and conditions and any agreements entered into by the Contractor shall be solely governed by the laws of the Netherlands.
- 16.2 The Vienna Sales Convention (C.I.S.G.) does not apply, nor do any other international regulations of which exclusion is permitted.
- 16.3 Disputes will be heard exclusively by the Dutch civil court with jurisdiction over the Contractor's place of establishment, unless this violates mandatory law. The Contractor may deviate from this rule of jurisdiction and use the legal rules of jurisdiction.

Allgemeine Geschäftsbedingungen der Van der Valk Horti Systems B.V.

Eingetragen bei der Industrie- und Handelskammer unter der Nummer 64567761

Artikel 1: Geltungsbereich

- 1.1 Diese Allgemeinen Geschäftsbedingungen finden auf alle (Preis-)Angebote und Verträge sowie auf alle sich daraus ergebenden Verträge Anwendung, in denen die Van der Valk Horti Systems B.V. (im Folgenden „der Auftragnehmer“) die Lieferung bestimmter Produkte an den Auftraggeber zusagt. Diese Allgemeinen Geschäftsbedingungen gelten in allen Fällen, in denen der Auftragnehmer als Anbieter oder als Lieferant auftritt.
- 1.2 Die Anwendbarkeit der Allgemeinen Geschäftsbedingungen des Auftraggebers oder etwaiger anderer Allgemeinen Geschäftsbedingungen wird hiermit ausdrücklich ausgeschlossen.
- 1.3 Abweichungen von diesen Allgemeinen Geschäftsbedingungen bedürfen der ausdrücklichen schriftlichen Zustimmung des Auftragnehmers.
- 1.4 Bei Widersprüchen zwischen dem Inhalt eines zwischen dem Auftraggeber und dem Auftragnehmer geschlossenen Vertrags und diesen Allgemeinen Geschäftsbedingungen sind die im jeweiligen Vertrag enthaltenen Bestimmungen maßgebend.
- 1.5 Bei Widersprüchen zwischen dem niederländischen Wortlaut dieser Allgemeinen Geschäftsbedingungen und einer etwaigen anderssprachigen Fassung ist der niederländische Wortlaut maßgebend.

Artikel 2: Angebote und Zustandekommen von Verträgen

- 2.1 Alle Angebote sind völlig unverbindlich, auch wenn sie eine Annahmefrist enthalten.
- 2.2 Wenn der Auftraggeber dem Auftragnehmer Daten, Zeichnungen und dergleichen zur Verfügung stellt, kann der Auftragnehmer von deren Richtigkeit und Vollständigkeit ausgehen und sein Angebot auf diesen Informationen basieren. Bei Änderungen der zur Verfügung gestellten Daten, Zeichnungen und dergleichen ist der Auftraggeber verpflichtet, den Auftragnehmer rechtzeitig darüber zu informieren.
- 2.3 Die im Angebot genannten Preise gelten für Lieferungen frei Frachtführer Monster, Niederlande (FCA Incoterms 2010). Die Preise verstehen sich exklusive Umsatzsteuer und Verpackung.
- 2.4 Ein Vertrag kommt dann zustande, wenn der Auftragnehmer das Angebot schriftlich bestätigt. Wenn der Auftragnehmer das Angebot nicht schriftlich bestätigt, gilt der alleinige Umstand, dass mit der Durchführung bzw. Lieferung begonnen wurde, als ausreichender Beweis für die Genehmigung des Angebots und damit für das Zustandekommen eines Vertrags.
- 2.5 Etwaige von einem Vertreter des Auftragnehmers unterbreitete Angebote oder gemachte Zusicherungen sind nur dann verbindlich, wenn sie vom Auftragnehmer schriftlich bestätigt werden.
- 2.6 Wenn der Auftraggeber das Angebot des Auftragnehmers nicht annimmt, hat der Auftragnehmer das Recht, dem Auftraggeber alle ihm im Zusammenhang mit der Erstellung des Angebots entstandenen Kosten in Rechnung zu stellen.

Artikel 3: Preise

- 3.1 Sofern nicht schriftlich etwas anderes vereinbart wird, verstehen sich alle Preise in Euro, zuzüglich Umsatzsteuer sowie frei Frachtführer Monster, Niederlande (FCA, Incoterms 2010).
- 3.2 Der Auftragnehmer kann eine nach Abschluss des Vertrags eintretende Erhöhung der dem Preis zugrunde liegenden Kostenfaktoren an den Auftraggeber weitergeben.
- 3.3 Der Auftraggeber ist verpflichtet, den sich durch die in Absatz 2 dieses Artikels erwähnte Preiserhöhung ergebenden Preisunterschied nach Wahl des Auftragnehmers zu einem der nachfolgenden Zeitpunkte zu begleichen:
 - a. bei Eintritt der Preiserhöhung;
 - b. gleichzeitig mit der Hauptsumme;
 - c. bei der nächsten vereinbarten Zahlungsfrist;
- 3.3 Wenn der Auftraggeber Ware liefert und der Auftragnehmer bereit ist, diese Ware zu verwenden, kann der Auftragnehmer bis zu 20% des Marktpreises der gelieferten Ware in Rechnung stellen.

Artikel 4: Geistige Eigentumsrechte

- 4.1 Sofern nicht ausdrücklich schriftlich anders vereinbart, behält sich der Auftragnehmer sämtliche geistigen Eigentumsrechte an allen Angeboten sowie an allen Entwürfen, Illustrationen, Abbildungen, Zeichnungen, (Test-)Modellen, Softwareprogrammen und dergleichen vor.
- 4.2 Die in Artikel 4.1 genannten Rechte bleiben Eigentum des Auftragnehmers, ungeachtet dessen, ob dem Auftraggeber die Kosten für deren Erstellung in Rechnung gestellt wurden. Diese Informationen dürfen ohne ausdrückliche vorherige schriftliche Zustimmung des Auftragnehmers weder vervielfältigt oder verwendet noch Dritten gezeigt werden. Für jeden Verstoß gegen diese Bestimmung hat der Auftraggeber dem Auftragnehmer eine sofort fällige Vertragsstrafe in Höhe von € 25.000,- zu zahlen. Weiter gehende gesetzliche Schadensersatzansprüche bleiben hiervon unberührt.
- 4.3 Der Auftraggeber hat die ihm zur Verfügung gestellten Informationen im Sinne von Absatz 1 dieses Artikels auf erste Aufforderung innerhalb der vom Auftragnehmer gesetzten Frist zurückzugeben. Bei einem Verstoß gegen diese Bestimmung verwirkt der Auftraggeber gegenüber dem Auftragnehmer eine

sofort fällige Vertragsstrafe in Höhe von € 1.000,- pro Tag. Weiter gehende gesetzliche Schadensersatzansprüche bleiben hiervon unberührt.

- 4.4 Der Auftragnehmer behält sich alle geistigen Eigentumsrechte an der von ihm gelieferten Ware vor. Dem Auftraggeber ist es untersagt, die gelieferte Ware ganz oder teilweise zu verändern, diese mit einer Handelsmarke zu versehen, die betreffende Marke auf andere Weise zu nutzen oder im eigenen Namen zu registrieren.

Artikel 5: Empfehlungen, Entwürfe und Materialien

- 5.1 Sofern nicht ausdrücklich schriftlich vereinbart, haben alle vom Auftragnehmer im Rahmen eines Angebots, Vertrags oder auf andere Weise zur Verfügung gestellten Informationen in Form von Empfehlungen, Montage- und/oder Gebrauchsanweisungen, Anleitungen, Zeichnungen oder Transportunterlagen rein informativen Charakter und bilden keinen Bestandteil des zwischen dem Auftraggeber und Auftragnehmer geschlossenen Vertrags.
- 5.2 Der Auftraggeber ist für alle von ihm selbst oder in seinem Auftrag erstellten Zeichnungen, Berechnungen und Entwürfe, für die Funktionstüchtigkeit aller von ihm selbst oder in seinem Auftrag vorgeschriebenen Materialien, für sämtliche technischen Informationen sowie für alle sonstigen von ihm selbst oder in seinem Auftrag zur Verfügung gestellten relevanten Informationen verantwortlich. Der Auftragnehmer kann bei der Durchführung des Vertrags von der Richtigkeit und Vollständigkeit dieser Informationen ausgehen.
- 5.3 Der Auftraggeber stellt den Auftragnehmer von sämtlichen Ansprüchen frei, die Dritte im Zusammenhang mit der Verwendung der von ihm selbst oder in seinem Auftrag erteilten Empfehlungen sowie bereitgestellten Zeichnungen, Berechnungen, Entwürfe, Materialien, Proben, Modelle, technischen Informationen und etwaiger sonstiger erteilter Informationen geltend machen könnten.
- 5.4 Der Auftraggeber ist in jedem Fall für die Endprüfung aller von oder im Auftrag des Auftragnehmers übermittelten Materialspezifikationen verantwortlich.
- 5.5 Der Auftraggeber ist berechtigt, die Materialien, die der Auftragnehmer verwenden möchte, vor ihrer Verarbeitung auf eigene Rechnung zu prüfen (oder prüfen zu lassen). Alle dem Auftragnehmer dadurch entstehenden Kosten gehen zu Lasten des Auftraggebers.

Artikel 6: Lieferung

- 6.1 Die vom Auftragnehmer angegebenen Lieferfristen sind in keinem Fall verbindlich. Ein Lieferverzug liegt erst dann vor, wenn der Auftraggeber den Auftragnehmer schriftlich unter Setzung einer angemessenen Nachfrist gemahnt hat und der Auftragnehmer seinen Verpflichtungen auch innerhalb dieser Nachfrist nicht nachkommt.
- 6.2 Bei der Festlegung der Lieferfrist geht der Auftragnehmer davon aus, dass der Auftrag unter den dem Auftragnehmer zum jeweiligen Zeitpunkt bekannten Umständen ausgeführt werden kann.
- 6.3 Die Lieferfrist beginnt erst dann, wenn der jeweilige Vertrag gemäß den Bestimmungen in Artikel 2 zustande gekommen ist, die Parteien eine Einigung über alle kommerziellen und technischen Einzelheiten erzielt haben, der Auftragnehmer alle erforderlichen Informationen sowie definitiven und genehmigten Zeichnungen und dergleichen erhalten hat, die vereinbarte Raten- oder Vorauszahlung eingegangen ist und alle notwendigen Voraussetzungen für die Auftragsausführung erfüllt sind.
- 6.4 a. Wenn Umstände eintreten, die dem Auftragnehmer bei Festlegung der Lieferfrist nicht bekannt waren, kann der Auftragnehmer die Lieferfrist um jenen Zeitraum verlängern, der benötigt wird, um den Auftrag unter diesen Umständen auszuführen. Wenn die Arbeiten nicht in die Planung des Auftragnehmers eingepasst werden können, werden diese ausgeführt, sobald seine Planung dies zulässt.
- b. Wenn Mehrarbeit vorliegt, wird die Lieferfrist um jenen Zeitraum verlängert, den der Auftragnehmer benötigt, um die für die Mehrarbeit erforderlichen Materialien und Teile zu liefern bzw. liefern zu lassen und die Mehrarbeit auszuführen. Wenn die Mehrarbeit nicht in die Planung des Auftragnehmers eingepasst werden kann, wird diese ausgeführt, sobald seine Planung dies zulässt.
- c. Bei Aussetzung der Verpflichtungen des Auftragnehmers verlängert sich die Lieferfrist um die Dauer dieser Aussetzung.
- 6.5 Bei Überschreitung der Lieferfrist ist der Auftraggeber nicht zur Kündigung oder Beendigung des Vertrags berechtigt. Ihm steht auch kein Anspruch auf Schadensersatz zu.
- 6.6 Der Auftraggeber ist verpflichtet, alle Kosten, die dem Auftragnehmer durch eine Verzögerung der Lieferung und/oder Ausführung im Sinne von Absatz 4 dieses Artikels entstehen, zu ersetzen.
- 6.7 Der Auftragnehmer behält sich das Recht vor, Teillieferungen vorzunehmen. Jede Teillieferung gilt als separater Vertrag. Der Auftragnehmer kann für jede Teillieferung eine entsprechende Zahlung verlangen, bevor eine weitere Teillieferung erfolgt.
- 6.8 Wenn der Auftraggeber seiner Zahlungsverpflichtung nicht oder nicht fristgerecht nachkommt, kann der Auftragnehmer seine Lieferverpflichtung aussetzen.

Artikel 7: Gefahrübergang

- 7.1 Sofern nicht schriftlich anders vereinbart, erfolgt die Lieferung frei Frachtführer Monster, Niederlande (FCA, Incoterms 2010). Die Gefahr geht im Zeitpunkt der Übergabe der Ware auf den Auftraggeber über.

- 7.2 Unbeschadet der Bestimmungen in Absatz 1 dieses Artikels können der Auftraggeber und der Auftragnehmer vereinbaren, dass der Auftragnehmer den Transport übernimmt. In diesem Fall trägt der Auftraggeber die Gefahr für Lagerung, Beladung, Transport und Entladung. Der Auftraggeber kann sich gegen diese Risiken versichern.
- 7.3 Wenn der Auftraggeber bei Ersatzlieferungen zu ersetzende Ware bis zur Lieferung der neuen Ware in seinem Besitz hält, trägt der Auftraggeber die Gefahr für die zu ersetzende Ware bis zu dem Zeitpunkt ihrer Übergabe an den Auftragnehmer. Wenn der Auftraggeber die zu ersetzende Ware nicht in dem Zustand übergeben kann, in dem sich diese im Zeitpunkt des Vertragsabschlusses befand, kann der Auftragnehmer den Vertrag auflösen.

Artikel 8: Höhere Gewalt

- 8.1 Der Auftragnehmer ist berechtigt, die Erfüllung seiner Verpflichtungen auszusetzen, wenn er durch Ereignisse höherer Gewalt vorübergehend daran gehindert wird, seinen vertraglichen Verpflichtungen gegenüber dem Auftraggeber nachzukommen.
- 8.2 Als höhere Gewalt gelten alle Umstände, durch die Lieferanten, Subunternehmer des Auftragnehmers oder vom Auftragnehmer beauftragte Spediteure ihren Verpflichtungen nicht oder nicht fristgerecht nachkommen können. Dazu zählen u. a. witterungsbedingte Umstände, Erdbeben, Brand, Diebstahl oder Verlust von Werkzeugen, die Zerstörung von zu verarbeitenden Materialien, Straßensperren, Streiks oder Arbeitsniederlegungen sowie Import- und Handelsbeschränkungen.
- 8.3 Das Recht zur Aussetzung der Lieferung besteht nicht mehr, wenn die vorübergehende Unmöglichkeit der Vertragserfüllung länger als sechs Monate dauert. Nach Ablauf dieser Frist können der Auftraggeber und der Auftragnehmer den Vertrag mit sofortiger Wirkung beenden. Dies gilt jedoch nur für den noch nicht erfüllten Teil des Vertrags.
- 8.4 Bei einem Ereignis höherer Gewalt, das die Erfüllung des Vertrags dauerhaft unmöglich macht, können beide Parteien mit sofortiger Wirkung von dem noch nicht erfüllten Teil des Vertrags zurücktreten.
- 8.5 Wurde ein Teil des Auftrags bereits ausgeführt, ist der Auftraggeber zur Zahlung des Kaufpreises für die bereits gelieferte Ware verpflichtet.
- 8.6 Die Parteien haben keinen Anspruch auf Ersatz der ihnen durch Aussetzung oder Beendigung des Vertrags im Sinne dieses Artikels entstandenen oder entstehenden Schäden.

Artikel 9: Haftung

- 9.1 Bei einem schuldhaften Versäumnis ist der Auftragnehmer verpflichtet, seine vertraglichen Verpflichtungen nach einer entsprechenden schriftlichen Mahnung durch den Auftraggeber noch nachträglich zu erfüllen.
- 9.2 Die Schadensersatzpflicht des Auftragnehmers - auf welcher gesetzlichen Grundlage auch immer - beschränkt sich auf jene Schäden, gegen die der Auftragnehmer aufgrund einer von ihm oder für ihn abgeschlossenen Versicherung versichert ist. Sie überschreitet jedoch nie den Betrag, der im jeweiligen Fall von der Versicherung ausbezahlt wird.
- 9.3 Wenn sich der Auftragnehmer aus welchem Grund auch immer nicht auf die Bestimmung in Absatz 2 dieses Artikels berufen kann, ist die Schadensersatzpflicht auf jenen Betrag beschränkt, die vom Auftragnehmer für den jeweiligen Auftrag (ohne Umsatzsteuer) in Rechnung gestellt wurde. Wenn der Auftrag aus mehreren Teilen oder Teillieferungen bestand, beschränkt sich die Schadensersatzpflicht auf jenen Betrag, der vom Auftragnehmer für den jeweiligen Teil oder die jeweilige Teillieferung (ohne Umsatzsteuer) in Rechnung gestellt wurde.
- 9.4 Kein Schadensersatzanspruch besteht für:
- Folgeschäden. Zu Folgeschäden zählen u. a. Betriebsausfälle, Produktionsverluste, Gewinneinbußen, Transportkosten sowie Reise- und Aufenthaltskosten. Der Auftraggeber hat sich auf entsprechende Aufforderung hin gegen diese Schäden zu versichern;
 - Obhutsschäden. Zu Obhutsschäden zählen u. a. Schäden, die durch oder während der Ausführung der Arbeiten an Sachen verursacht werden, an denen gearbeitet wird, oder an Sachen, die sich in der Nähe der Arbeitsstelle befinden. Der Auftraggeber hat sich auf entsprechende Aufforderung hin gegen diese Schäden zu versichern;
 - Schäden, die durch Vorsatz oder grobe Fahrlässigkeit seitens Erfüllungsgehilfen oder weisungsabhängigen Mitarbeitern des Auftragnehmers verursacht werden; und
 - Schäden, die durch die nicht sachgerechte Befolgung der vom Auftragnehmer zur Verfügung gestellten Anleitungen und die unsachgemäße Installation durch den Auftraggeber der vom Auftragnehmer gelieferten Materialien verursacht werden;
- 9.5 Der Auftragnehmer haftet nicht für Schäden an vom Auftraggeber oder in dessen Auftrag gelieferten Materialien, wie z. B. Schirmen, infolge einer nicht ordnungsgemäß ausgeführten Verarbeitung der Materialien. Der Auftraggeber kann vom Auftragnehmer die neuerliche Verarbeitung mit neuen vom Auftraggeber auf dessen Rechnung gelieferten Materialien verlangen.
- 9.6 Der Auftraggeber stellt den Auftragnehmer von sämtlichen Ansprüchen Dritter aus Produkthaftung infolge von Mängeln an einem Produkt frei, die vom Auftraggeber an einen Dritten geliefert werden und das sich (auch) aus vom Auftragnehmer gelieferten Produkten und/oder Materialien zusammensetzt. Der

Auftraggeber ist verpflichtet, alle dem Auftragnehmer in diesem Zusammenhang entstehenden Schäden, darunter auch (sämtliche) Rechtskosten, zu ersetzen.

- 9.7 Der Auftraggeber trägt die alleinige Gefahr und Haftung für Schäden im Zusammenhang mit dem Verlust, Diebstahl, Brand und der Beschädigung von Sachen des Auftraggebers und zur Vertragserfüllung erforderlichen Produkten und/oder Materialien Dritter (wie z. B. von Schirmen) sowie für die Arbeiten vorgesehenen bzw. bei den Arbeiten verwendeten Materialien, die sich auf dem Gelände des Auftragnehmers befinden.
- 9.8 Der Auftraggeber ist verpflichtet, sich gegen die in Absatz 7 dieses Artikels erwähnten Risiken ausreichend zu versichern. Der Auftraggeber hat darüber hinaus eine Versicherung für die zu verwendenden Materialien abzuschließen, die dem Auftragnehmer vom Auftraggeber als deren rechtllichem Eigentümer zur Verfügung gestellt werden. Der Auftraggeber hat dem Auftragnehmer auf dessen erste Aufforderung hin eine Kopie der betreffenden Versicherung(en) und einen Nachweis für die Zahlung der jeweiligen Versicherungsprämie vorzulegen. Der Versicherer des Auftraggebers ist über etwaige Schäden umgehend zu informieren, um die weitere Schadensbearbeitung und -abwicklung in die Wege zu leiten.
- 9.9 Wenn der Auftraggeber seinen in den vorigen Absätzen erwähnten Verpflichtungen nicht nachkommt und dadurch die Ausführung der Arbeiten verzögert, werden die Arbeiten erst dann ausgeführt, wenn der Auftraggeber seinen Verpflichtungen nachgekommen ist und die Planung des Auftragnehmers dies zulässt. Der Auftraggeber haftet für alle dem Auftragnehmer aufgrund dieser Verzögerung entstehenden Schäden.

Artikel 10: Garantie und sonstige Ansprüche

- 10.1 Der Auftragnehmer garantiert, dass die Produkte für die nachstehend genannten Zeiträume nach erfolgter Lieferung durch den Auftragnehmer, frei von Konstruktionsfehlern sind:

Schirme:

- Stahldraht, Stahlkabel und Polyesterdraht: Herstellergarantie des Lieferanten
- Verschleißteile: 5 Jahre
- Motoren und sonstige Antriebsteile: Herstellergarantie des Lieferanten
- Sonstige Zubehörteile: 10 Jahre

Belüftungsmechanik:

- Verschleißteile: 5 Jahre
- Motoren und sonstige Antriebsteile: Herstellergarantie des Lieferanten
- Sonstige Zubehörteile: 10 Jahre

- 10.2 Wenn die erbrachte Leistung untauglich ist, steht es dem Auftragnehmer frei, ob er die Leistung nachbessert oder dem Auftraggeber den entsprechenden Teil der Rechnung gutschreibt. Wenn sich der Auftragnehmer für eine Nachbesserung entscheidet, bestimmt er selbst die Art und Weise und den Zeitpunkt der Nachbesserung. Wenn die vereinbarte Leistung (auch) aus der Verarbeitung von Materialien besteht, die entweder vom Auftraggeber oder von Dritten zur Ausführung des Auftrags geliefert werden, hat der Auftraggeber auf eigene Rechnung und Gefahr für die Lieferung der neuen Materialien zu sorgen.
- 10.3 Teile oder Materialien, die vom Auftragnehmer nachgebessert oder ersetzt werden, sind vom Auftraggeber frei Haus/verzollt Monster, Niederlande (DDP, Incoterms 2010) zu liefern. Alle Kosten für Transport oder Versand, für Demontage und Montage sowie alle Reise- und Aufenthaltskosten gehen zu Lasten des Auftraggebers.
- 10.4 Der Auftraggeber hat dem Auftragnehmer jederzeit die Gelegenheit zu geben, etwaige Mängel zu beheben oder die Verarbeitung erneut durchzuführen.
- 10.5 Der Auftraggeber kann einen Garantieanspruch nur dann geltend machen, wenn er alle seine Verpflichtungen gegenüber dem Auftragnehmer erfüllt hat.
- 10.6 a. Von der Garantie ausgeschlossen sind Mängel, die auf folgende Ursachen zurückzuführen sind:
- die Bereitstellung von unrichtigen Informationen an den Auftragnehmer, darunter insbesondere Informationen über Witterungsbedingungen, die Stabilität der Basis, externe Einflüsse usw.;
 - die unrichtige, nicht vollständige und/oder unsachgemäße Befolgung der im Montage- und Wartungshandbuch enthaltenen Anweisungen sowie - sofern zutreffend - die Nichtbeachtung von Empfehlungen des Auftragnehmers bezüglich der Sicherung des Systems an bestehenden Bauten oder der Basis;
 - ungewöhnliche chemische Einwirkungen auf die Materialien, darunter insbesondere von Unkrautvernichtungs-, Dünge- oder Reinigungsmitteln;
 - die Verwendung beschädigter oder defekter Komponenten in der fertigen Anlage;
 - normalen Verschleiß;
 - eine unsachgemäße Verwendung;
 - eine mangelhafte Wartung; und
 - vom Auftraggeber oder Dritten durchgeführte Montage- oder Reparaturarbeiten;

- b. Von der Garantie ausgeschlossen sind gelieferte Objekte, die zum Zeitpunkt der Lieferung nicht neu waren, oder Objekte, deren Verwendung vom Auftraggeber vorgeschrieben war und/oder welche vom Auftraggeber oder in dessen Auftrag bereitgestellt wurden;
 - c. Von der Garantie ausgeschlossen sind Inspektionen und/oder Reparaturen von Objekten, die dem Auftraggeber gehören.
 - d. Auf Teile, die einer Herstellergarantie unterliegen, wird keine Garantie gewährt.
- 10.7 Die Bestimmungen in den Absätzen 2 bis 6 dieses Artikels finden entsprechende Anwendung auf eventuelle Ansprüche des Auftraggebers bei Vertragsbruch, Nonkonformität oder aus einem anderen Rechtsgrund.
- 10.8 Der Auftraggeber kann ihm aufgrund dieses Artikels zustehende Rechte nicht übertragen.

Artikel 11: Reklamationen

- 11.1 Der Auftraggeber kann sich nur dann auf einen Leistungsmangel berufen, wenn er den Mangel innerhalb von vierzehn Tagen, nachdem er diesen festgestellt hat, dem Auftragnehmer schriftlich anzeigt.
- 11.2 Beanstandungen von Rechnungen sind dem Auftraggeber innerhalb der Zahlungsfrist schriftlich zu melden. Andernfalls erlöschen alle diesbezüglichen Rechte des Auftraggebers. Wenn die Zahlungsfrist mehr als dreißig Tage beträgt, hat der Auftraggeber spätestens innerhalb von dreißig Tagen nach Rechnungslegung schriftlich zu reklamieren.

Artikel 12: Nichtabnahme

- 12.1 Der Auftraggeber ist nach Ablauf der Lieferfrist verpflichtet, die Vertragsware an dem vereinbarten Ort abzunehmen.
- 12.2 Der Auftraggeber hat alle ihm zumutbaren Anstrengungen zu unternehmen, um dem Auftragnehmer die Ablieferung der Ware zu ermöglichen.
- 12.3 Nicht abgenommene Ware wird auf Rechnung (inkl. Abwicklungs- und Versicherungskosten) und Gefahr des Auftraggebers gelagert.
- 12.4 Bei einem Verstoß gegen die Bestimmungen in Absatz 1 und/oder 2 dieses Artikels verwirkt der Auftraggeber gegenüber dem Auftragnehmer eine Vertragsstrafe in Höhe von € 250,- pro Tag bis zu einer Höchstgrenze von € 25.000,-. Diese Vertragsstrafe kann neben dem gesetzlichen Schadensersatz gefordert werden.
- 12.5 Der Auftragnehmer hat jederzeit das Recht, sich auf Artikel 6:90 ndl. BGB zu berufen.

Artikel 13: Zahlungsbedingungen

- 13.1 Der Auftragnehmer ist jederzeit berechtigt, die vollständige oder teilweise Vorauszahlung des Rechnungsbetrags zu verlangen.
Sofern nicht schriftlich etwas anderes vereinbart wird, gilt für alle anderen Verkäufe, dass der Auftraggeber den Rechnungsbetrag innerhalb von 30 Tagen nach dem jeweiligen Rechnungsdatum zu begleichen hat.
- 13.2 Unbeschadet der vereinbarten Zahlungsbedingungen ist der Auftraggeber verpflichtet, auf erste Aufforderung des Auftraggebers hin eine Sicherheit für die Erfüllung seiner Zahlungsverpflichtungen zu leisten. Diese Sicherheit kann entweder zum Zeitpunkt des Vertragsabschlusses oder nach Vertragsabschluss und vor Ausführung des Vertrags geleistet werden. Wenn es der Auftraggeber verabsäumt, innerhalb der gesetzten Frist eine derartige Sicherheit zu leisten, befindet er sich sofort in Verzug. Der Auftragnehmer hat in diesem Fall das Recht, den Vertrag auszusetzen oder für nichtig zu erklären und den Auftraggeber für den dadurch erlittenen Schaden in Regress zu nehmen.
- 13.3 Der Auftraggeber darf etwaige Verbindlichkeiten nur dann mit ausstehenden Forderungen gegen den Auftragnehmer aufrechnen, wenn der Auftragnehmer für zahlungsunfähig erklärt wird.
- 13.4 Unbeschadet dessen, ob der Auftragnehmer die vereinbarte Leistung vollständig erbracht hat, sind alle vom Auftraggeber an den Auftragnehmer geschuldeten Beträge sofort fällig, wenn:
- a. eine Zahlungsfrist überschritten wird;
 - b. die Eröffnung eines Insolvenzverfahrens über das Vermögen des Auftraggebers oder ein Zahlungsaufschub seitens des Auftraggebers beantragt wird;
 - c. Vermögenswerte oder Forderungen des Auftraggebers gepfändet werden;
 - d. das Unternehmen des Auftraggebers aufgelöst oder liquidiert wird;
 - e. der Auftraggeber (als natürliche Person) einen Antrag auf gesetzliche Schuldensanierung stellt, eine Vermögenspflegschaft über sein Vermögen angeordnet wird oder er verstirbt;
- 13.5 Wenn bis zum Ablauf der festgesetzten Zahlungsfrist keine Zahlung erfolgt ist, befindet sich der Auftraggeber in Verzug, ohne dass es dazu einer vorherigen Mahnung oder Anrufung eines Gerichts bedarf, und hat der Auftragnehmer das Recht, vom Auftraggeber Verzugszinsen zu fordern. Die Zinsen belaufen sich auf 12% jährlich oder entsprechen dem Regelzinssatz, sofern dieser höher ist. Bei der Berechnung der Höhe der Zinsen wird jeder angefangene Monate als ganzer Monat gewertet.
- 13.6 Wenn innerhalb der vereinbarten Zahlungsfrist keine Zahlung erfolgt ist, hat der Auftraggeber dem Auftragnehmer alle außergerichtlichen Kosten in Höhe von mindestens € 75,- zu erstatten. Diese Kosten werden anhand der nachstehenden Tabelle berechnet (Hauptsumme inkl. Zinsen):
- bis € 3.000 15 %
 - darüber hinaus bis € 6.000 10 %

- darüber hinaus bis € 15.000 8 %
- darüber hinaus bis € 60.000 5 %
- ab € 60.000,- 3 %

Wenn die tatsächlich aufgewendeten außergerichtlichen Kosten die in dieser Tabelle angegebenen Beträge übersteigen, ist der Auftraggeber verpflichtet, die tatsächlich aufgewendeten Kosten zu erstatten.

- 13.7 Wenn der Auftragnehmer in einem Gerichtsverfahren obsiegt, gehen sämtliche dem Auftragnehmer entstandene Verfahrenskosten zu Lasten des Auftraggebers.

Artikel 14: Sicherheiten, Eigentumsvorbehalt und Verpfändung

- 14.1 Unbeschadet der vereinbarten Zahlungsbedingungen ist der Auftraggeber verpflichtet, auf erste Aufforderung des Auftragnehmers hin eine nach dessen Ermessen ausreichende Sicherheit für die Erfüllung seiner Zahlungsverpflichtungen zu leisten. Wenn der Auftraggeber dieser Verpflichtung nicht innerhalb der gesetzten Frist nachkommt, gerät er sofort in Verzug. Der Auftragnehmer hat in diesem Fall das Recht, den Vertrag zu kündigen und den Auftraggeber für den dadurch erlittenen Schaden in Regress zu nehmen.
- 14.2 Der Auftragnehmer bleibt Eigentümer der gelieferten Sachen, solange der Auftraggeber:
- a. es schuldhaft versäumt, seinen Verpflichtungen aus diesem oder anderen Verträgen nachzukommen;
 - b. Forderungen, die sich aus der Nichterfüllung der oben genannten Verträge ergeben, wie z. B. Schadensersatzleistungen, Vertragsstrafen, Zinsen und Kosten, nicht beglichen hat;
- 14.3 Solange an den gelieferten Sachen ein Eigentumsvorbehalt besteht, darf der Auftraggeber die Vorbehaltsware nur im ordnungsgemäßen Geschäftsverkehr mit beschränkten dinglichen Rechten belasten oder veräußern.
- 14.4 Nachdem der Auftragnehmer seinen Eigentumsvorbehalt geltend gemacht hat, darf er die gelieferten Sachen wieder zurückholen. Der Auftraggeber hat dabei jede erforderliche Mitwirkung zu leisten und dem Auftragnehmer Zutritt zu dem Ort zu verschaffen, an dem sich die Vorbehaltsware befindet.
- 14.5 Der Auftragnehmer hat an allen Sachen, die er aus welchem Grund auch immer in seinem Besitz hat oder in Zukunft haben wird, sowie an allen Forderungen, die er gegen den Auftraggeber hat oder in Zukunft haben wird, ein Herausgabe- und Pfandrecht, das gegenüber einem jeden gilt, der deren Herausgabe verlangt.
- 14.6 Wenn der Auftraggeber seine Verpflichtungen nach vertragsgemäß erfolgter Lieferung der Sachen durch den Auftragnehmer erfüllt hat, lebt der Eigentumsvorbehalt bezüglich dieser Sachen wieder auf, wenn er seinen Verpflichtungen aus einem zu einem späteren Zeitpunkt geschlossenen Vertrag nicht nachkommt.
- 14.7 Wenn der Auftragnehmer keinen Eigentumsvorbehalt geltend machen kann, weil die gelieferten Sachen durch Vermischung, Verarbeitung oder Verbindung untergegangen sind, ist der Auftraggeber verpflichtet, die neu entstandenen Sachen an den Auftragnehmer zu verpfänden.

Artikel 15: Aussetzung und Beendigung

- 15.1 Wenn der Auftraggeber seinen Verpflichtungen aus einem von ihm eingegangenen Vertrag nicht, nicht ordnungsgemäß oder nicht fristgerecht nachkommt, wenn die begründete Befürchtung besteht, dass dieser Fall eintreten wird oder wenn der Auftraggeber einen Antrag auf Zahlungsaufschub oder Eröffnung des Insolvenzverfahrens stellt oder sein Unternehmen auflöst, hat der Auftragnehmer das Recht, den jeweiligen Vertrag ohne vorherige Mahnung oder Anrufung eines Gerichts auszusetzen oder zu beenden, ohne zu Schadensersatz verpflichtet zu sein.
- 15.2 Etwaige Forderungen des Auftragnehmers in Bezug auf einen Teil des Vertrags, der bereits erfüllt wurde, oder aufgrund von Schäden, einschließlich Gewinneinbußen, die der Auftragnehmer durch die Aussetzung oder Beendigung des Vertrags erlitten hat, sind sofort fällig.
- 15.3 Wenn der Auftraggeber den Vertrag beenden möchte, ohne dass eine Leistungsstörung seitens des Auftragnehmers vorliegt und der Auftragnehmer sein Einverständnis dazu erklärt, wird der Vertrag in gegenseitigem Einvernehmen beendet. Der Auftragnehmer hat in diesem Fall Anspruch auf Ersatz aller Vermögensschäden, wie z. B. erlittene Verluste, Gewinneinbußen und entstandene Kosten.

Artikel 16: Anwendbares Recht und Gerichtsstand

- 16.1 Auf diese Allgemeinen Geschäftsbedingungen und etwaige vom Auftragnehmer eingegangene Verträge findet ausschließlich niederländisches Recht Anwendung.
- 16.2 Die Anwendbarkeit des UN-Kaufrechts (CISG) sowie etwaiger anderer internationaler Regelungen, deren Ausschluss zulässig ist, wird hiermit ausgeschlossen.
- 16.3 Ausschließlicher Gerichtsstand ist das am Niederlassungsort des Auftragnehmers zuständige Zivilgericht, sofern dies nicht gegen zwingende Rechtsvorschriften verstößt. Der Auftragnehmer darf von dieser Zuständigkeitsklausel abweichen und die gesetzlichen Zuständigkeitsvorschriften anwenden.