

# ValkPoly+

Where  
innovation meets  
cost savings

**VAN DER VALK**



**HORTI SYSTEMS**

## Sistema de pantallas para invernaderos de plástico

La elección correcta para el instalador y el cultivador

### Imáginese:

Que puede ahorrar tiempo y costes con un sistema de pantallas completo incluyendo un cálculo detallado del proyecto a través de un **solo contacto**...  
¿No sería eso ideal?

### Instalador de pantallas:

¿Cómo puedo componer el mejor sistema a partir de la amplia gama de artículos de pantalla?  
¿Cómo puedo adelantarme a la competencia con un producto fiable, un presupuesto rápido y un precio competitivo?

### Cultivador:

¿Cómo puedo controlar mejor el clima en mi invernadero, para que el cultivo se desarrolle mejor?

La respuesta:  
**ValkPoly+**



¿Instala pantallas en invernaderos de plástico?  
**Entonces, ¡mire este vídeo!**

1 min 12 sec



# ► ¿Por qué un sistema de pantallas?

El efecto de una pantalla climática

Efecto  
y  
Objetivo



## Ahorro de energía

**Efecto:** Limitar la pérdida de calor  
**Objetivo:** Reducir el consumo de energía



## Evitar las emisiones de luz

**Efecto:** Evitar el paso de la luz de asimilación  
**Objetivo:** Molestias e interrupciones innecesarias del equilibrio natural en el entorno



## Evitar la luz solar

**Efecto:** Reducir la radiación solar  
**Objetivo:** Temperatura más baja de los cultivos y del aire en el invernadero y menor evaporación



## Control de la humedad

**Efecto:** Optimizar el equilibrio de la humedad  
**Objetivo:** Clima menos seco para las plantas jóvenes



## Oscurecer

**Efecto:** Reducir la duración del día  
**Objetivo:** Producción durante todo el año



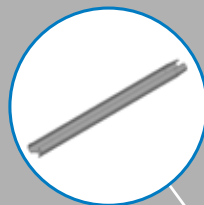
## Combinación

Ahorro de energía y protección solar

## ¿Qué hace que ValkPoly+ sea único?

Hardware de alta calidad a un precio competitivo y software de cálculo gratuito y fácil de usar.

ValkPolyProfile



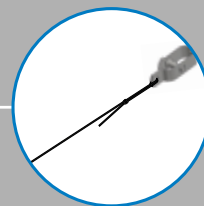
ValkHortiPlanner



ValkPolyClip



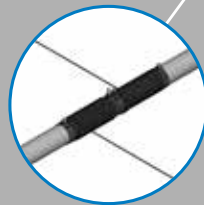
ValkPolyCord



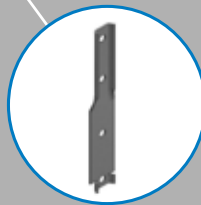
ValkPoly+



ValkPolyDrive



ValkPolyStrip



ValkPoly+  
¿En un minuto y medio?  
Entonces, ¡mire este vídeo!

1 min 34 sec

# ► Más fuerte, más barato y más duradero

La base: perfil de pantalla y bloque guía del cable

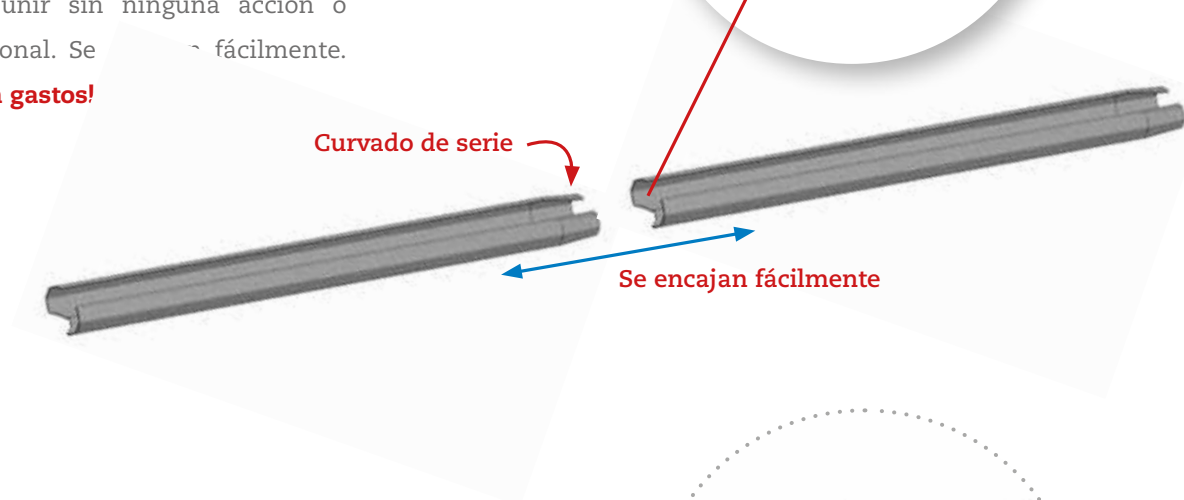
Forma  
única

## ValkPolyProfile

Perfil de la pantalla

Su **forma única** hace que el perfil sea más fuerte que el perfil de pantalla convencional y se pueden unir sin ninguna acción o accesorio adicional. Se **unen** fácilmente.

**¡Así se ahorran gastos!**



## ValkPolyClip

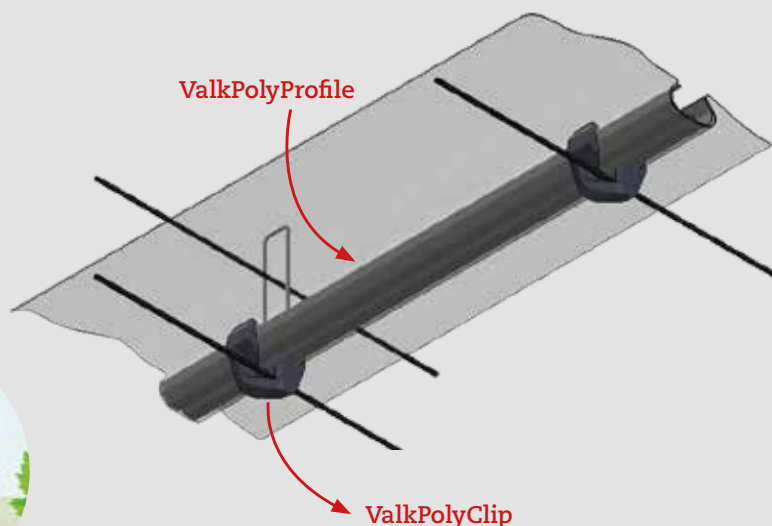
Bloque guía del cable

El **bloque guía del cable** correspondiente asegura que el cable de poliéster y el perfil no se toquen. Esto prolongará la vida de ambos.

- Más fuerte
- Más barato
- Más duradero



¡Utilice los códigos QR y mire los vídeos para más información!



¿Más fuerte, más barato y más duradero?  
**¡Mire aquí el vídeo!**

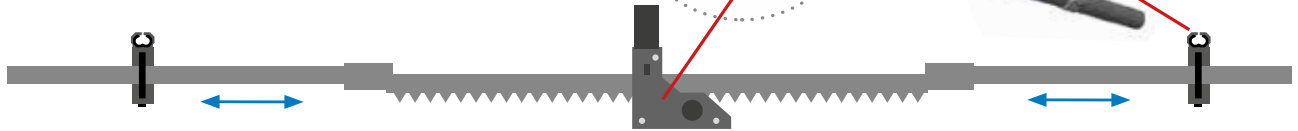


1 min 07 sec

# ▶ Para cada invernadero de plástico el Sistema de pantalla adecuado

Versátil

## ValkScreenDrive | tipo 1



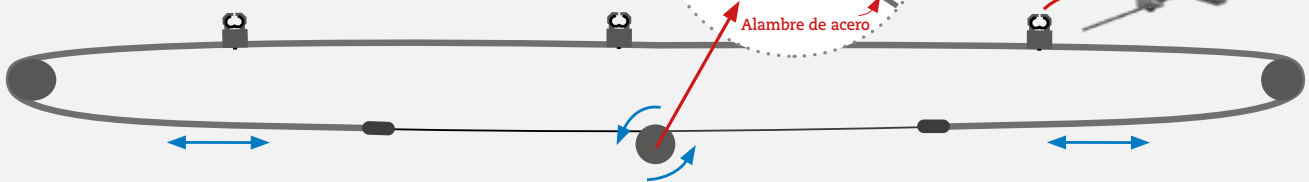
### Instalación de tracción/empuje

- Adecuado para cualquier tipo de invernadero de plástico
- Necesidad de cremalleras (deben adquirirse externamente)

### ¿Cómo funciona?

Funcionamiento mediante tubo de tracción/empuje y cremallera. Para abrir y cerrar la tela de la pantalla, el tubo de tracción/empuje se mueve hacia delante y hacia atrás sobre la cremallera.

## ValkScreenDrive | tipo 2



¿Menos potencia del motor y menos costes?  
¡Mire aquí el vídeo!



1 min 10 sec

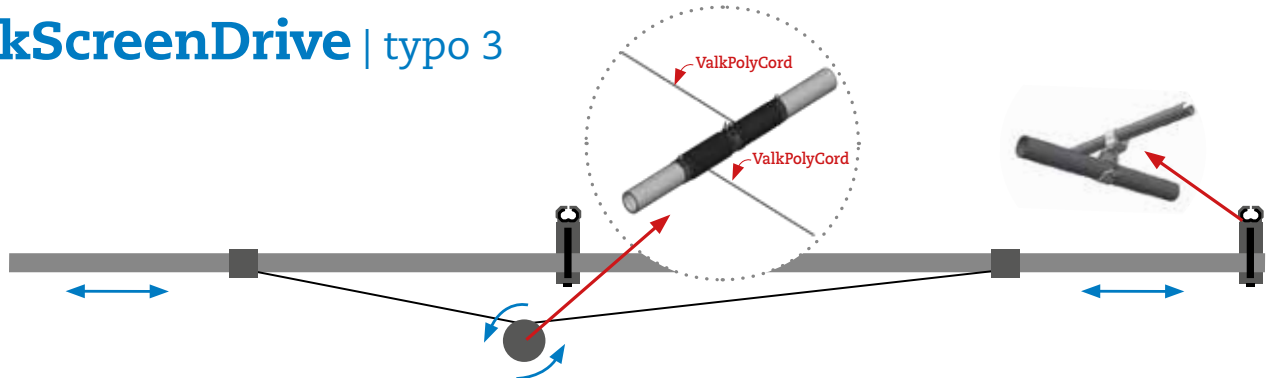
### Instalación del cable de tracción

- Económico
- Controla mayores tamaños de pantalla con menos potencia de motor
- El invernadero debe ser capaz de soportar las fuerzas de esta instalación

### ¿Cómo funciona?

Funcionamiento con cable de tracción de acero y ValkPolyCord. Este "cable" puede enrollarse alrededor de un eje de transmisión más estrecho, que puede controlarse con menos potencia del motor.

## ValkScreenDrive | tipo 3



### Instalación de semitracción/empuje

- Económico y adecuado para cualquier tipo de invernadero
- Controla mayores tamaños de pantalla con menos potencia de motor y sin cremallera

### ¿Cómo funciona?

Funcionamiento con tubo de tracción/empuje y ValkPolyCord. Combina las ventajas de un sistema de tracción/empuje con las de un sistema de cable de tracción.

# ► Menos búsquedas, menos existencias

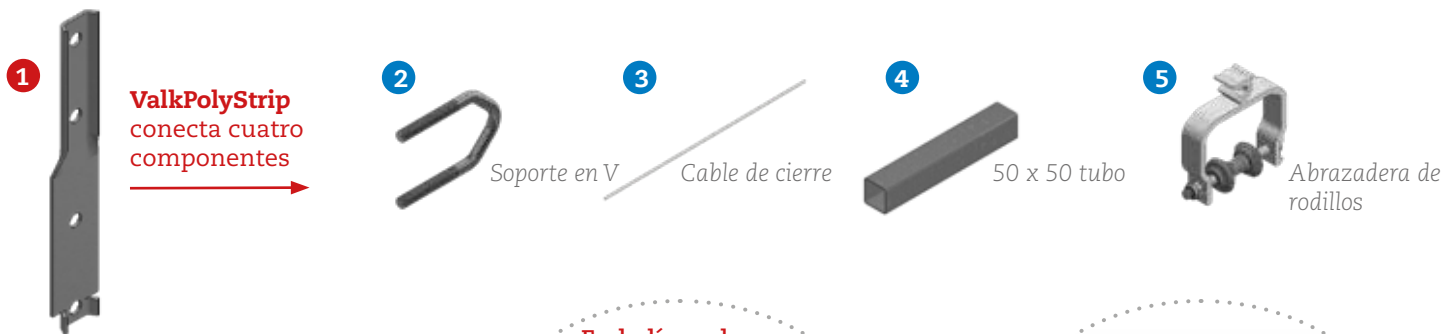
Cuatro aplicaciones de un artículo, ¡eso es versatilidad!

ValkPolyDrive  
Consiste en solo unos pocos **componentes multifuncionales** perfectamente armonizados.

**Versátil**

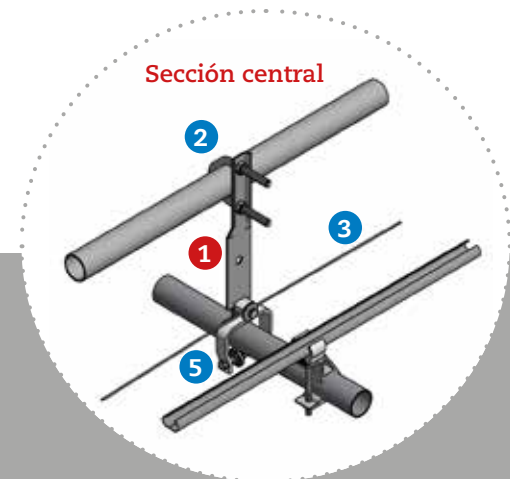
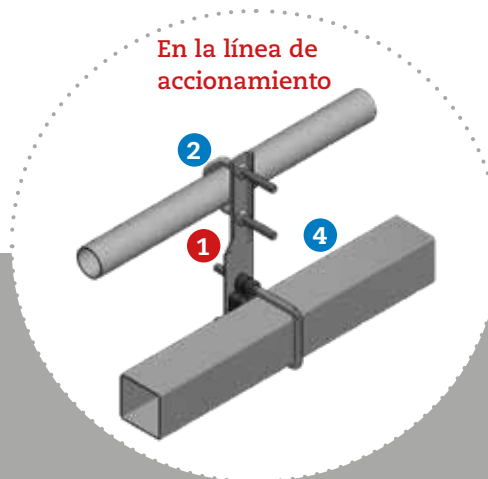
## ValkPolyStrip

La pieza central de los sistemas de tracción es el **ValkPolyStrip**. Gracias a su diseño inteligente, actúa como un elemento de conexión entre no menos de cuatro componentes. Así se necesitan menos piezas de montaje sueltas, lo que simplifica enormemente el manejo del inventario.



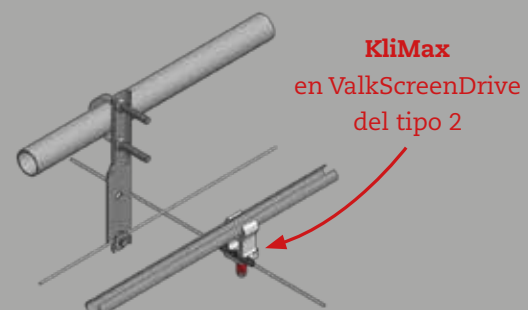
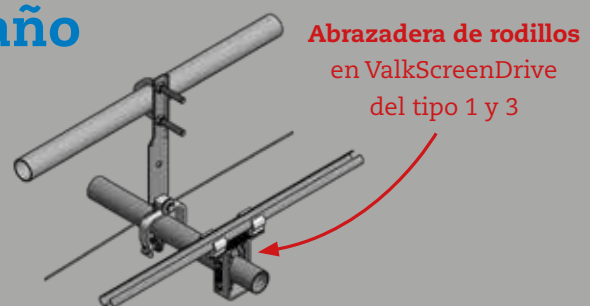
## La aplicación

del ValkPolyStrip



## Sección de diferente tamaño

Para secciones de tamaños diferentes a los tamaños estándar (por ejemplo, en el caso de un tubo de desagüe pluvial), la unidad accionamiento se equipa con un elemento deslizante (abrazadera de rodillos o KliMax), para que la tela de la pantalla se abra y cierre perfectamente.



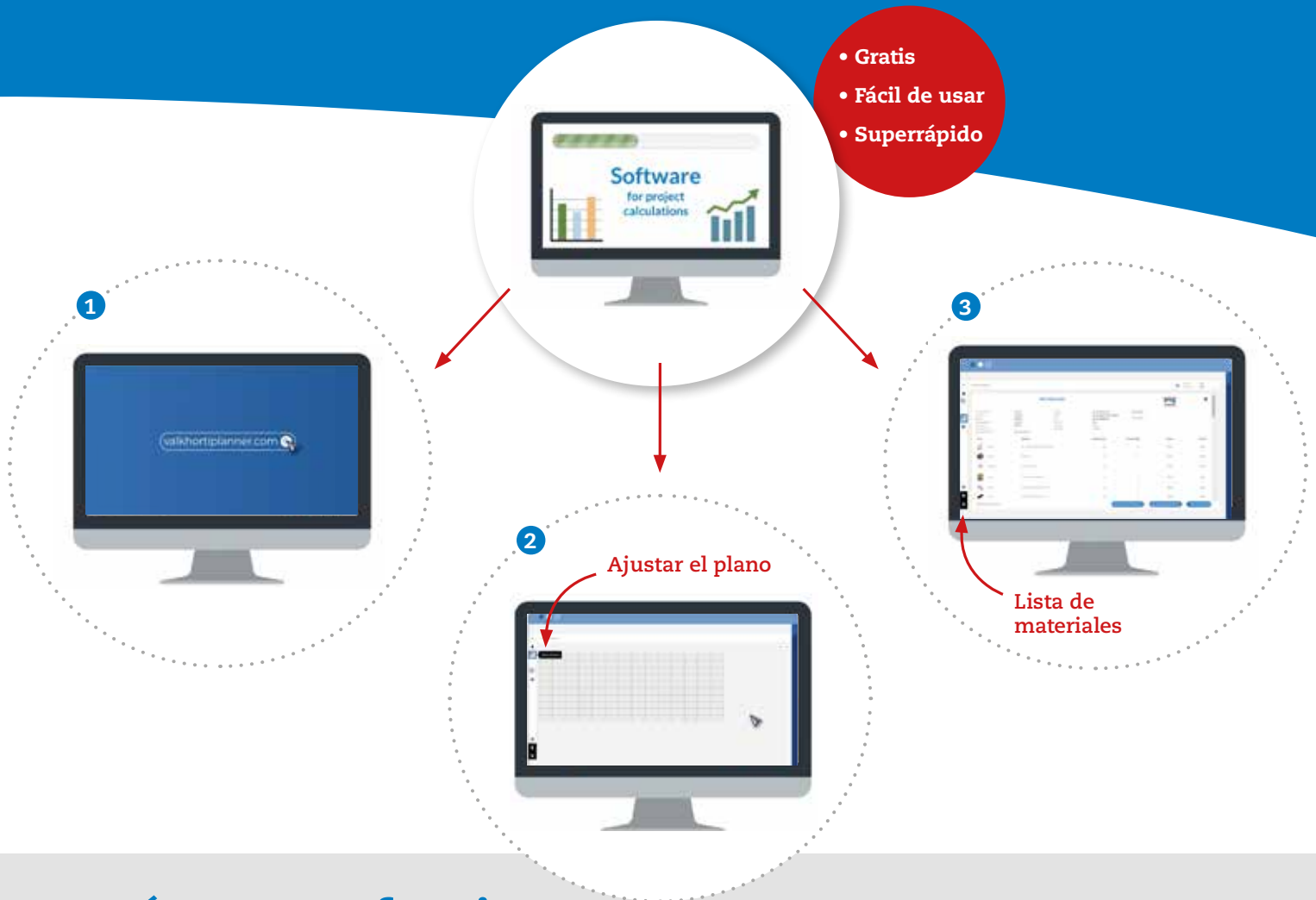
¿Menos búsquedas, menos existencias?  
**¡Mire aquí el vídeo!**

1 min 48 sec

# ValkHortiPlanner

Software gratuito para cálculos detallados de proyectos

- Gratis
- Fácil de usar
- Superrápido



## Así es como funciona

- 1** Vaya a [www.valkhortiplanner.com](http://www.valkhortiplanner.com), inicie sesión o cree una cuenta y comience a calcular
  - Primero introduzca los datos del proyecto (paso 1) y luego los del invernadero (paso 2)
  - Elija el tipo de sistema de pantalla (paso 3) y el sistema de accionamiento (paso 4) y el plano está listo
- 2** Con 'Adjust floorplan' (ajustar el plano) puede especificar el plano:
  - Por ejemplo, hacer recortes en la forma del invernadero
  - A continuación, detalle las secciones de la pantalla
  - ¿Listo? Entonces, haga clic en 'Save and calculate' (guardar y calcular)
- 3** Seleccione 'Bill of Materials' (lista de materiales) para ver una descripción completa de los materiales, incluida la cotización.
  - ¡Listo para descargar y enviar a su cliente!

¡Pruébalo ahora!

¿Necesita ayuda?

Estaremos encantados de orientarle.

[helpdesk@valkhortiplanner.com](mailto:helpdesk@valkhortiplanner.com)



¿Hacer cálculos de proyectos en un instante?

¡Mire aquí el vídeo!

1 min 58 sec



Van der Valk Horti Systems

Zwartendijk 73

2681 LP Monster

Países Bajos

+31 (0)174 - 21 22 23

[www.valkhortisystems.com](http://www.valkhortisystems.com)